



Midmark Assistant's Delivery System Cabinet Mounted (ADS-1200-001) Setup Guide

Applies to Models:
ADS-1200-001

Special Tools:
none



WARNING

Equipment is not suitable for use in the presence of a flammable anesthetic mixture.

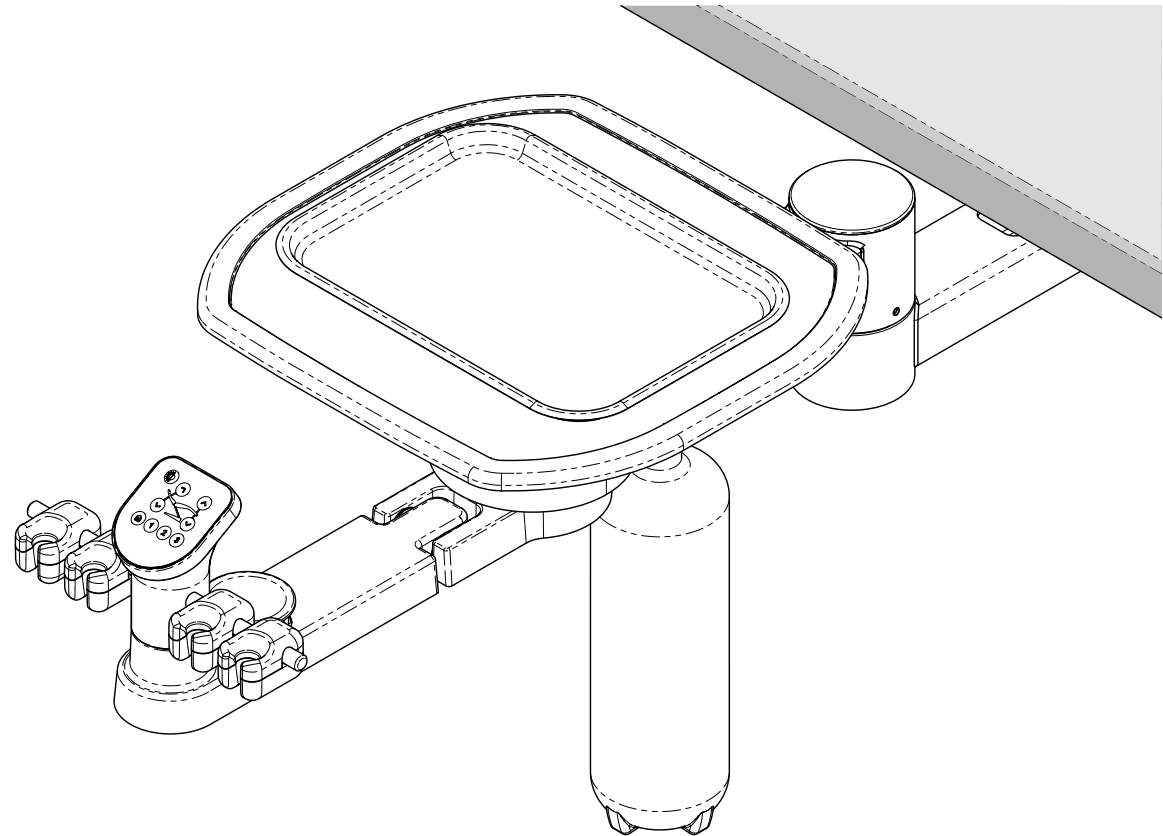


Equipment Alert

Before installing the Midmark Assistant's Delivery System, ensure the 12:00 cabinet is level and secure to the floor.

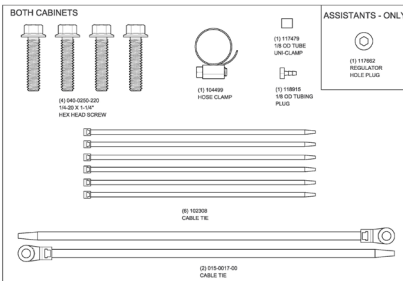
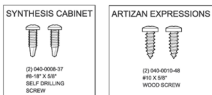
Note

Keeping Assistant's Delivery System packaging wrap on while mounting system will ensure an easier setup.



Hardware Kit

THIS HARDWARE INSTALLATION KIT
(020-11817-01)
APPLIES TO MIDMARK
12:00 DELIVERY SYSTEM AND
12:00 ASSISTANTS
COUNTERTOP MOUNT



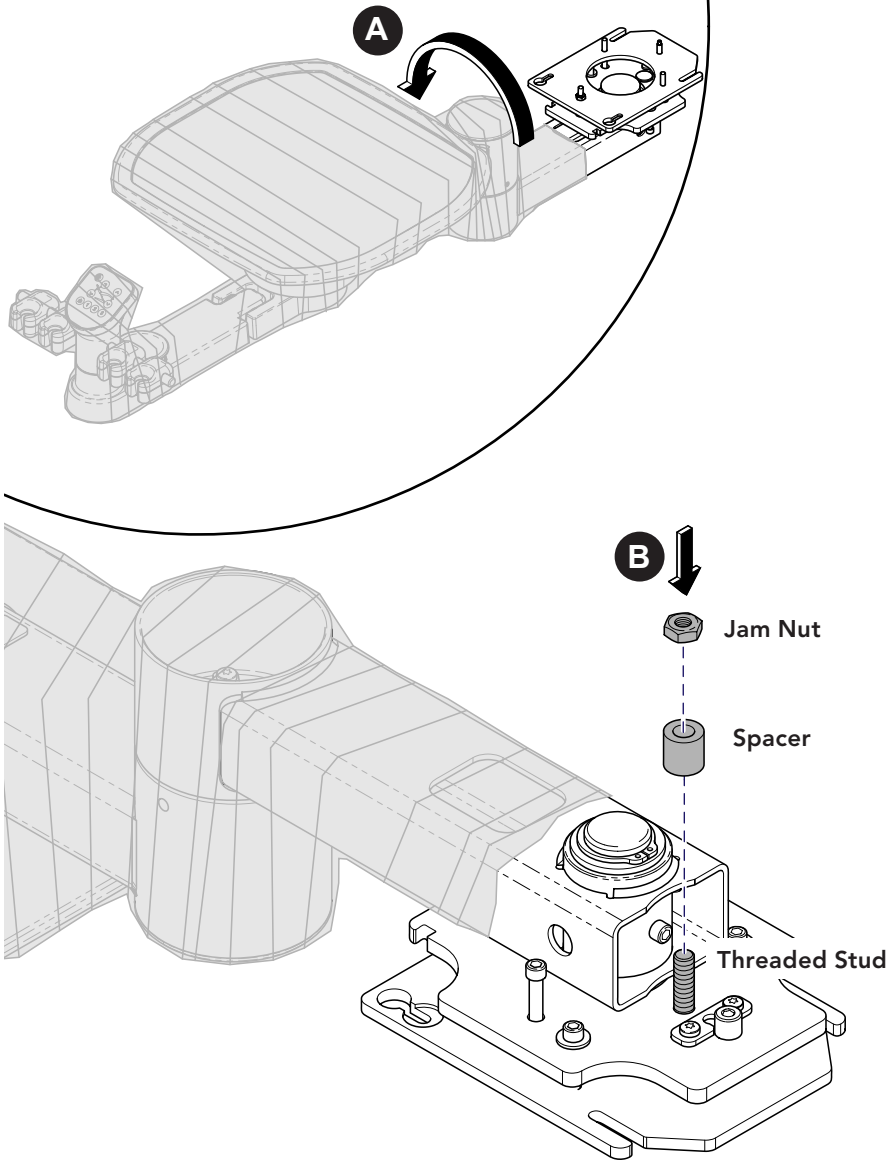
See installation manuals included in product for more detailed installation procedures or scan the QR code to download online.

003-10759-99 Rev AA5 (2/2/26)



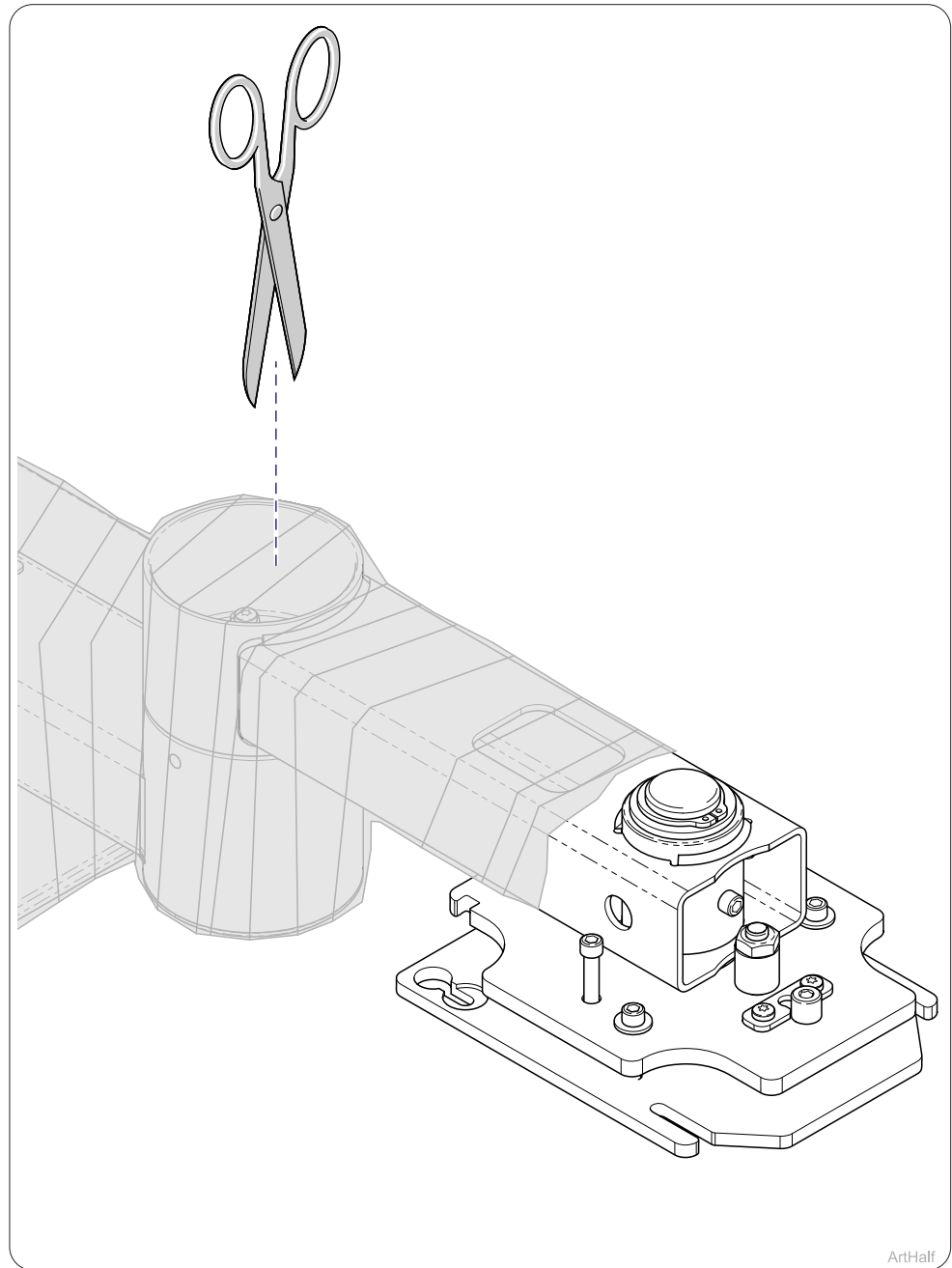
ArtFull

Note
For all other cabinetry start at step 5.



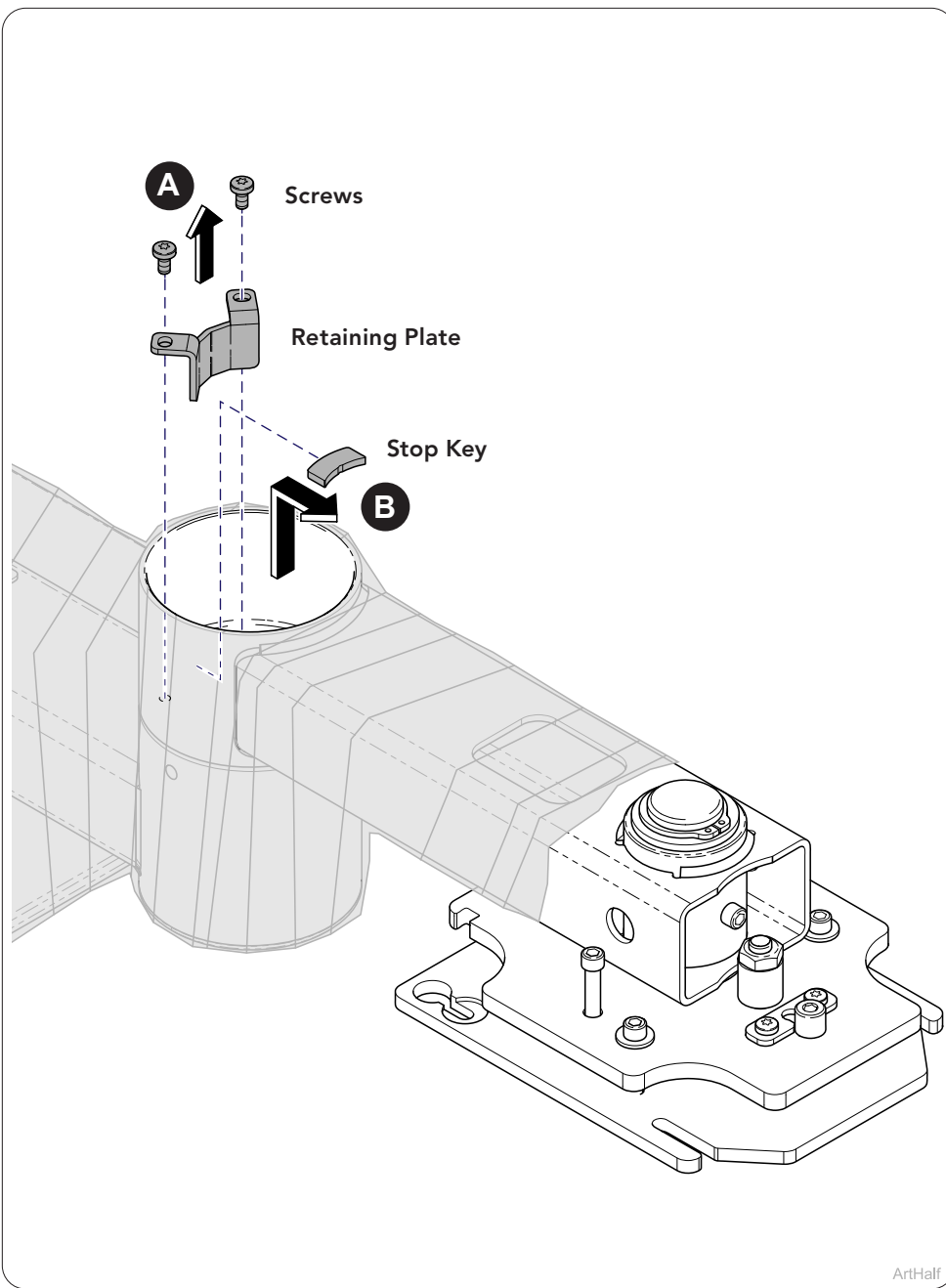
Step 1: Artizan Expressions TS3680 and TS3690 Series - Only
A) Rotate assistant's delivery system over onto its top.
B) Install spacer and hex jam nut onto threaded stud.

ArtHalf



Step 2: Artizan Expressions TS3680 and TS3690 Series - Only
A) Make an opening in shipping wrap to access for stop key removal.

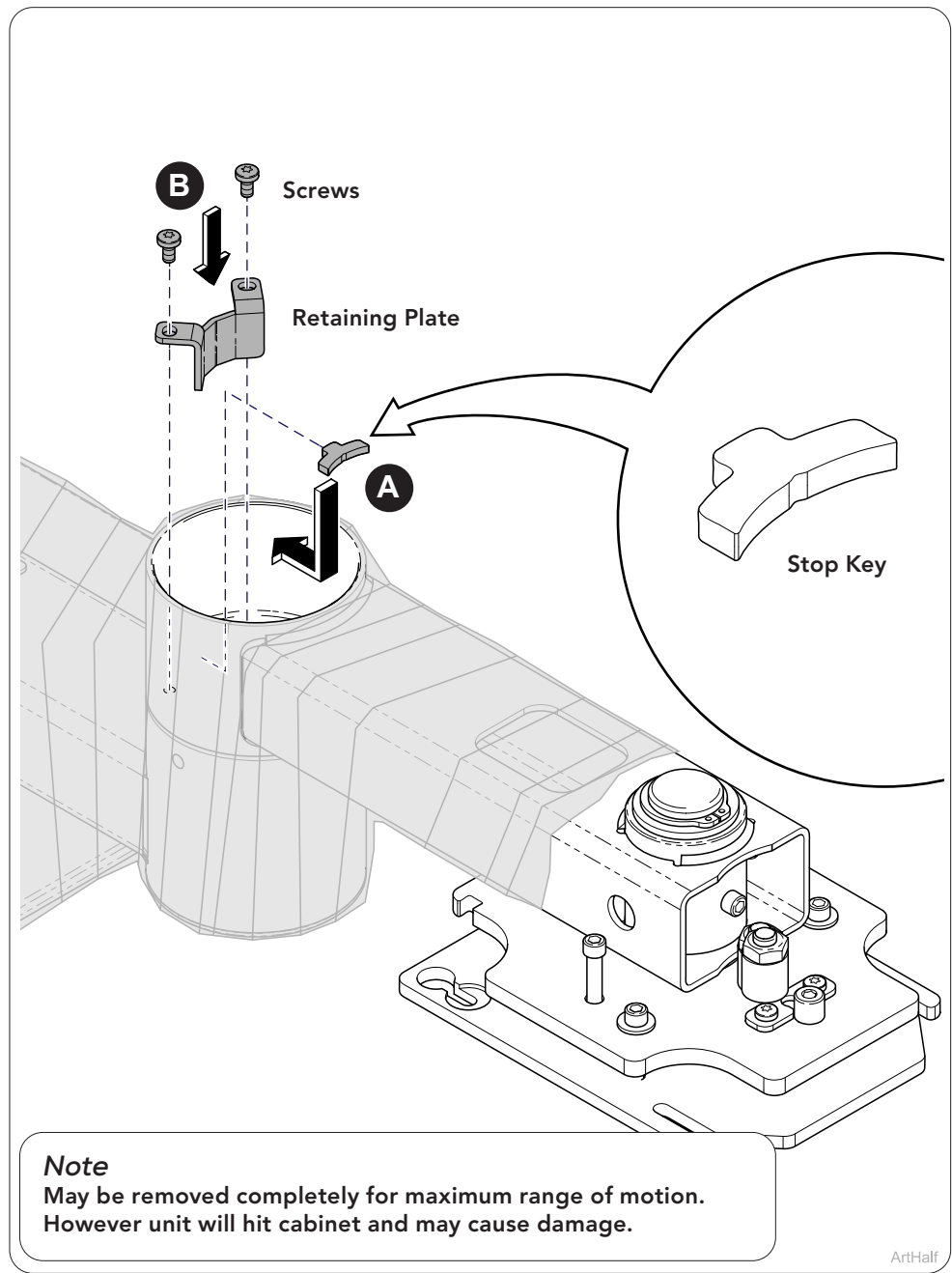
ArtHalf



Step 3: Artizan Expressions TS3680 and TS3690 Series - Only

- A) Remove screws (2) and retaining plate (1).
- B) Remove stop key from mounting arm slot.

ArtHalf



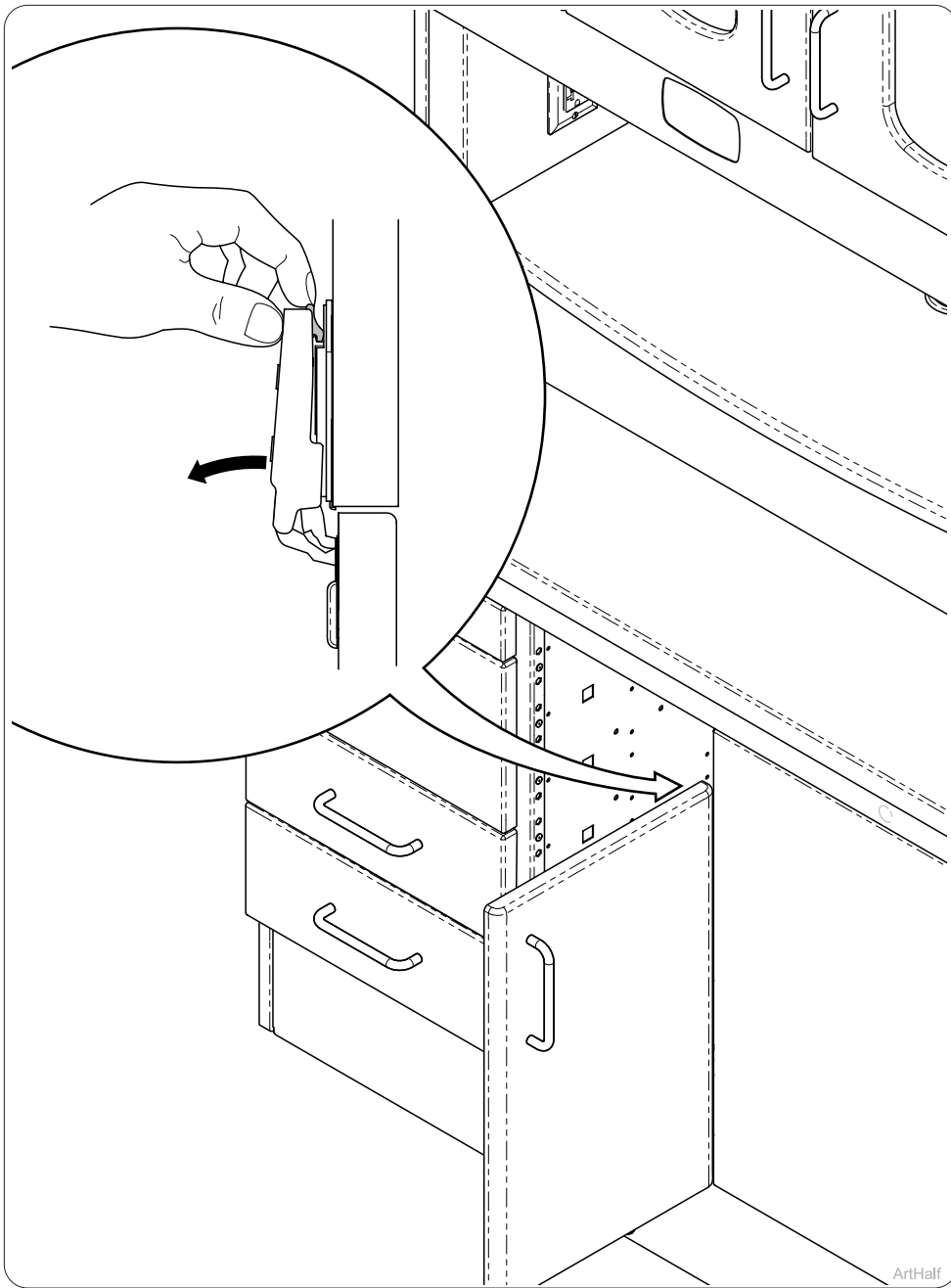
Note

May be removed completely for maximum range of motion. However unit will hit cabinet and may cause damage.

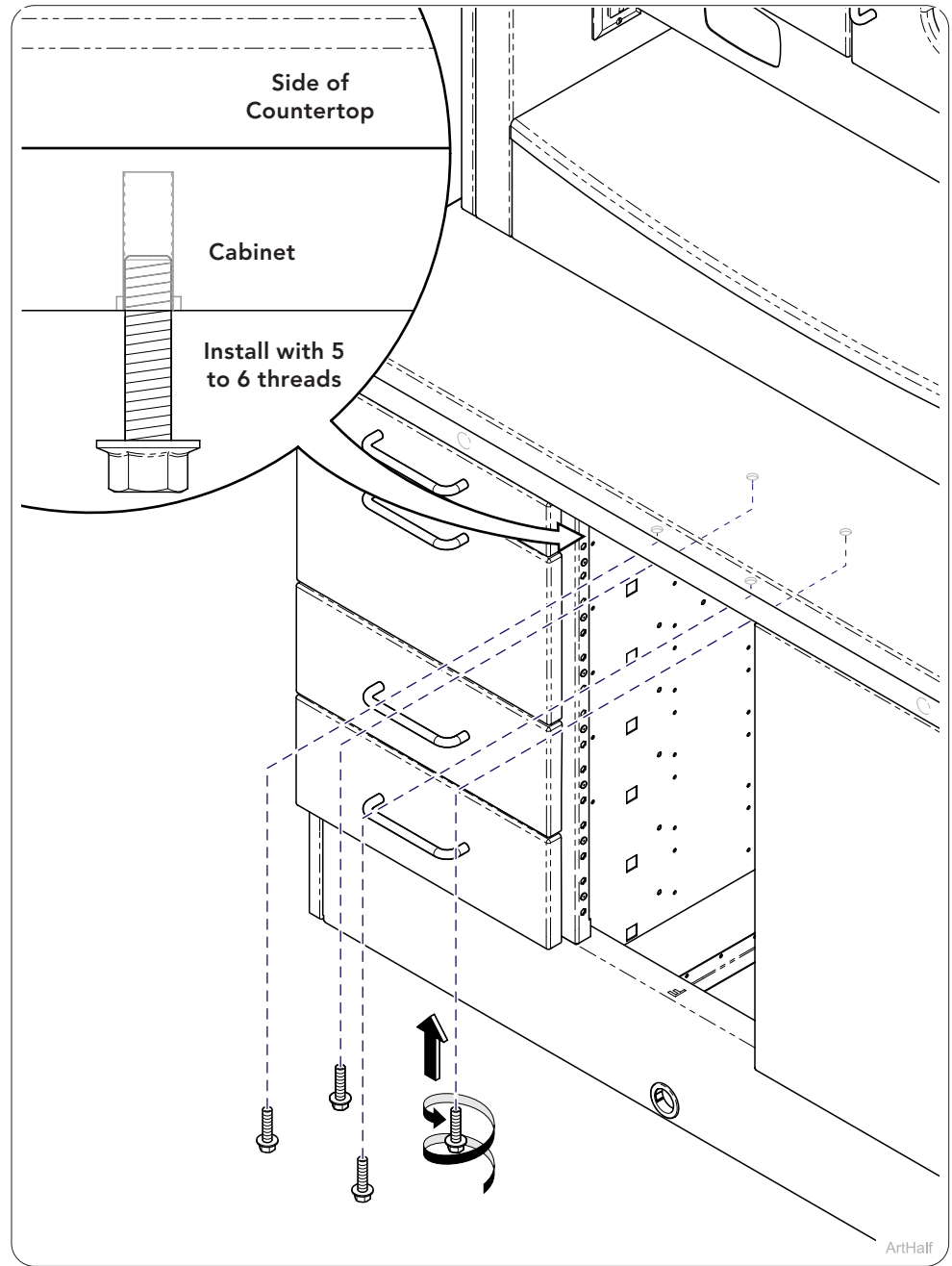
Step 4: Artizan Expressions TS3680 and TS3690 Series - Only

- A) Insert stop key into slot inside mounting arm.
- B) Install retaining plate and mounting screws (2).

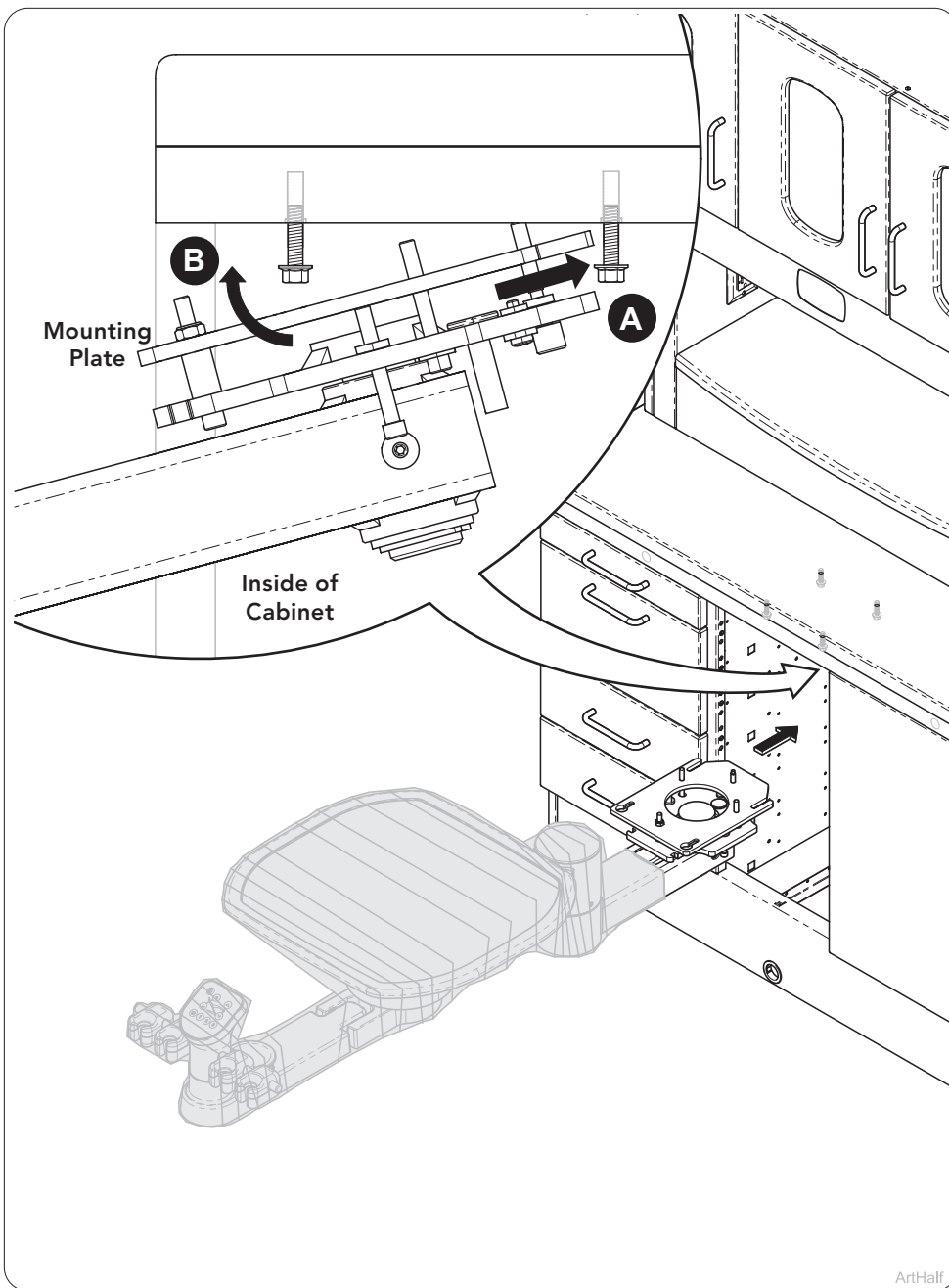
ArtHalf



Step 5:
A) Remove front cabinet door.

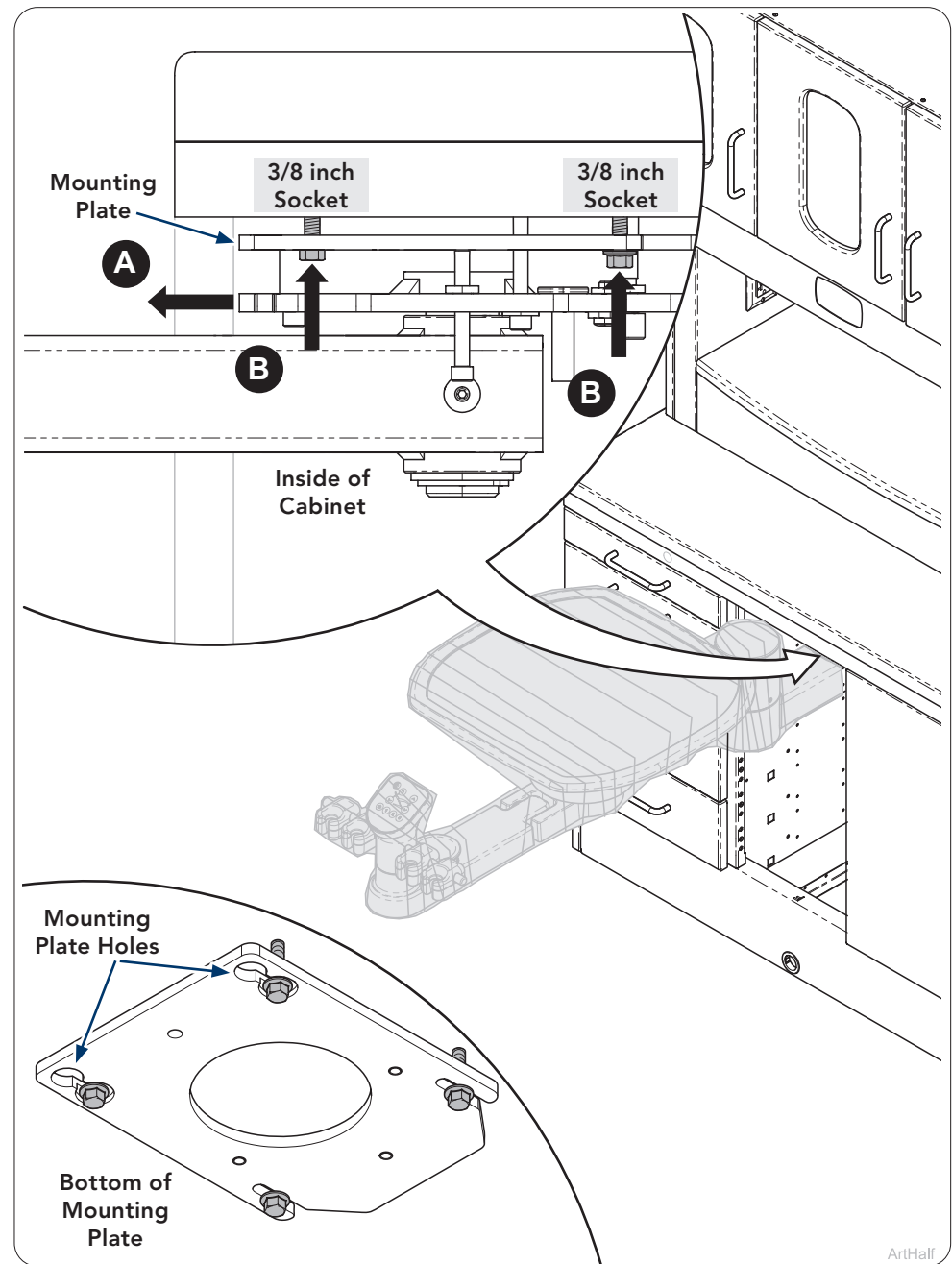


Step 6:
A) Install mounting bolts (4) inside cabinet.



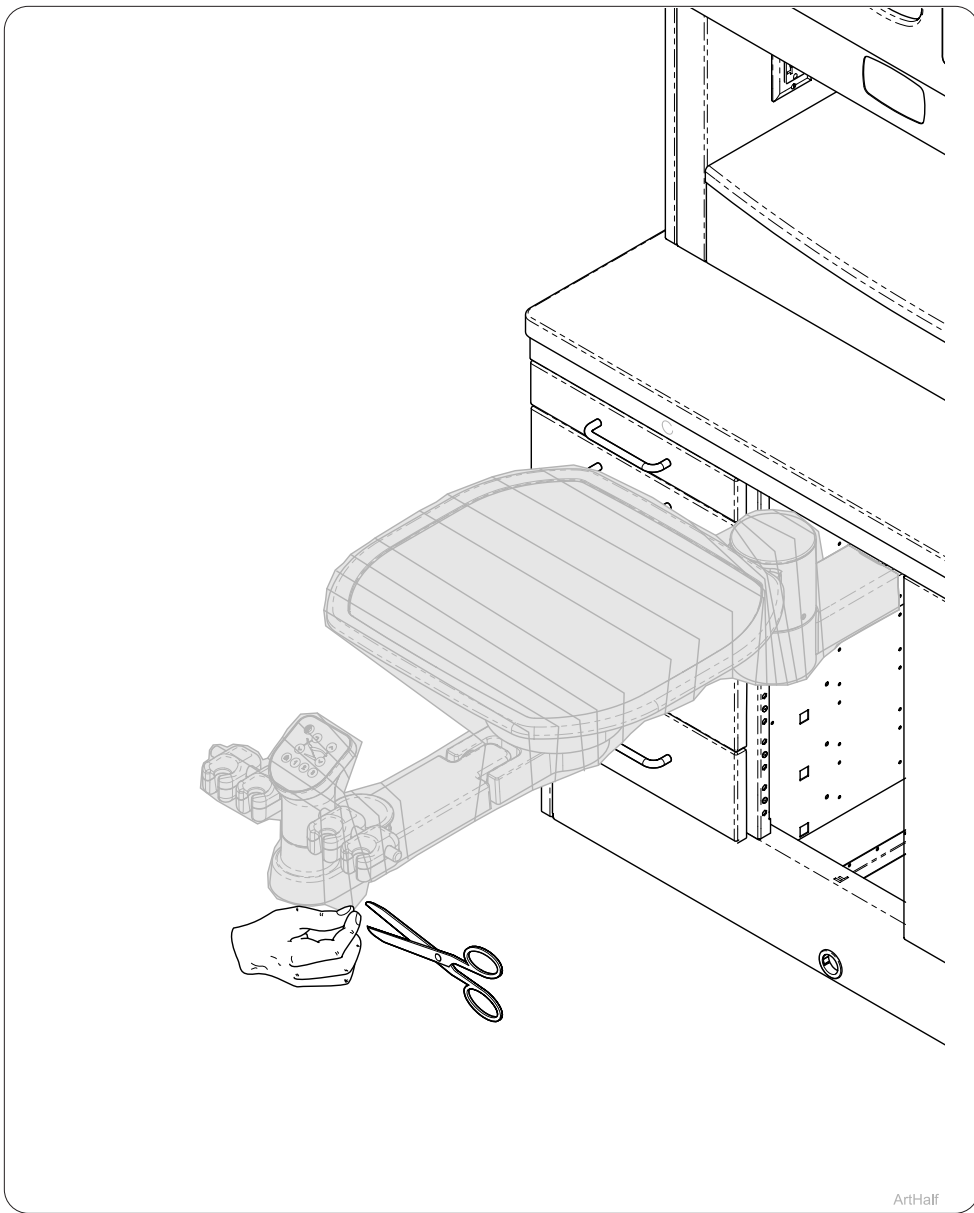
Step 7: Mounting Assistant's Delivery System.

- A) Install assistant's delivery system into cabinet sliding onto rear bolts (2).
- B) Lift up front of worksurface so bolts go through front of mounting plate holes.



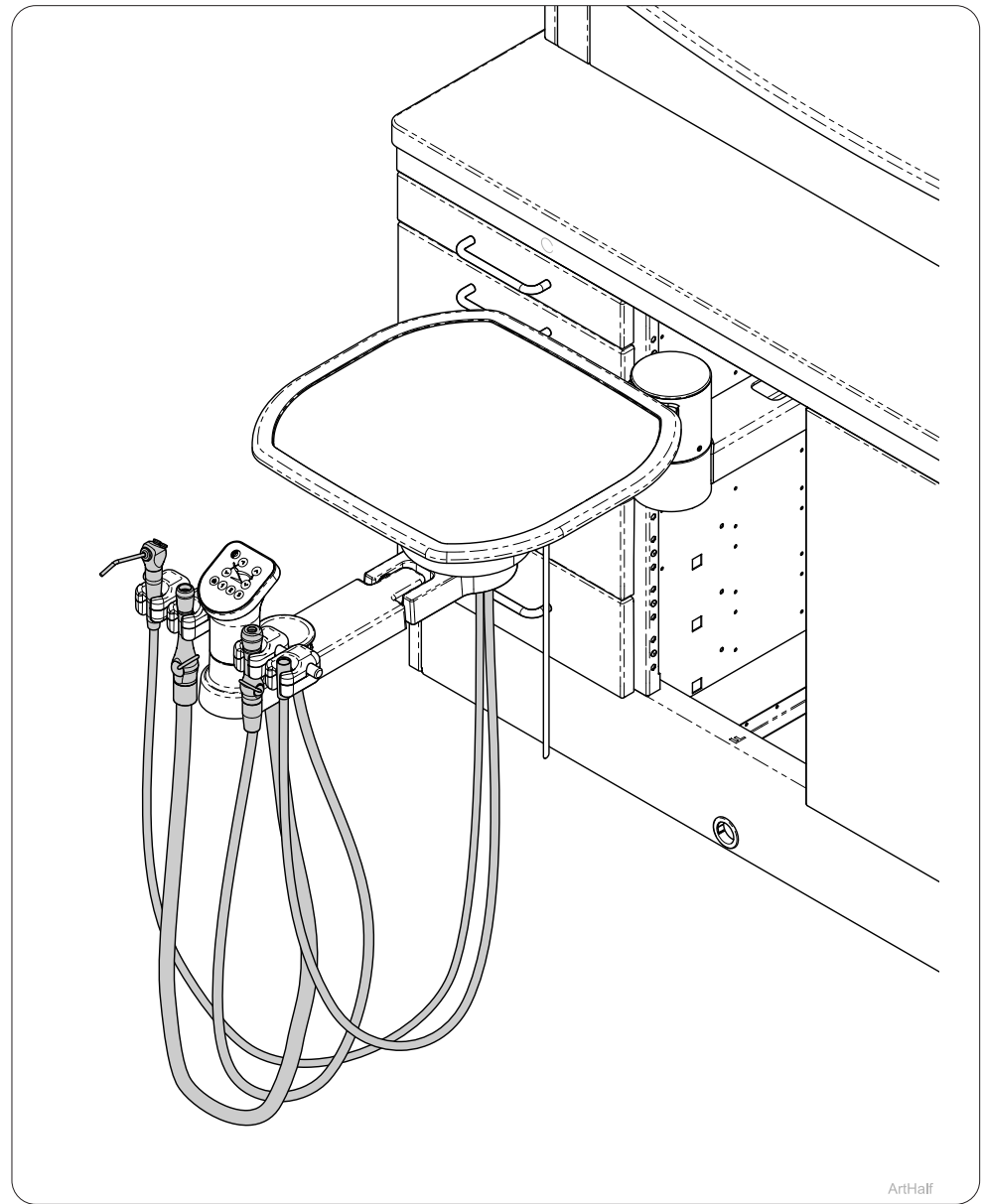
Step 8: Mounting Assistant's Delivery System.

- A) Slide assistant's delivery system forward so front bolts (2) insert into plate as shown.
- B) Tighten bolts (4).



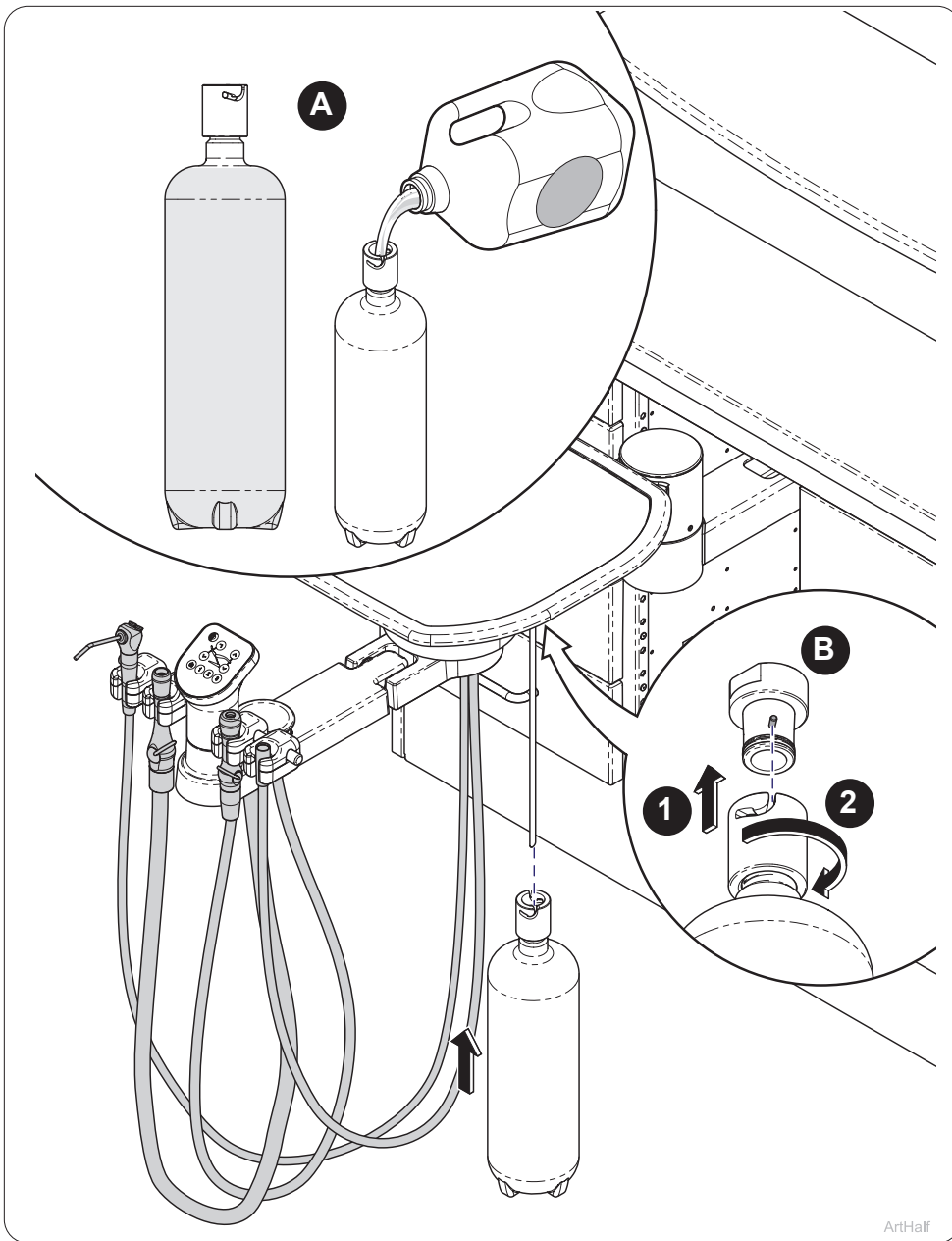
ArtHalf

Step 9:
A) Remove packaging from assistant's delivery system.



ArtHalf

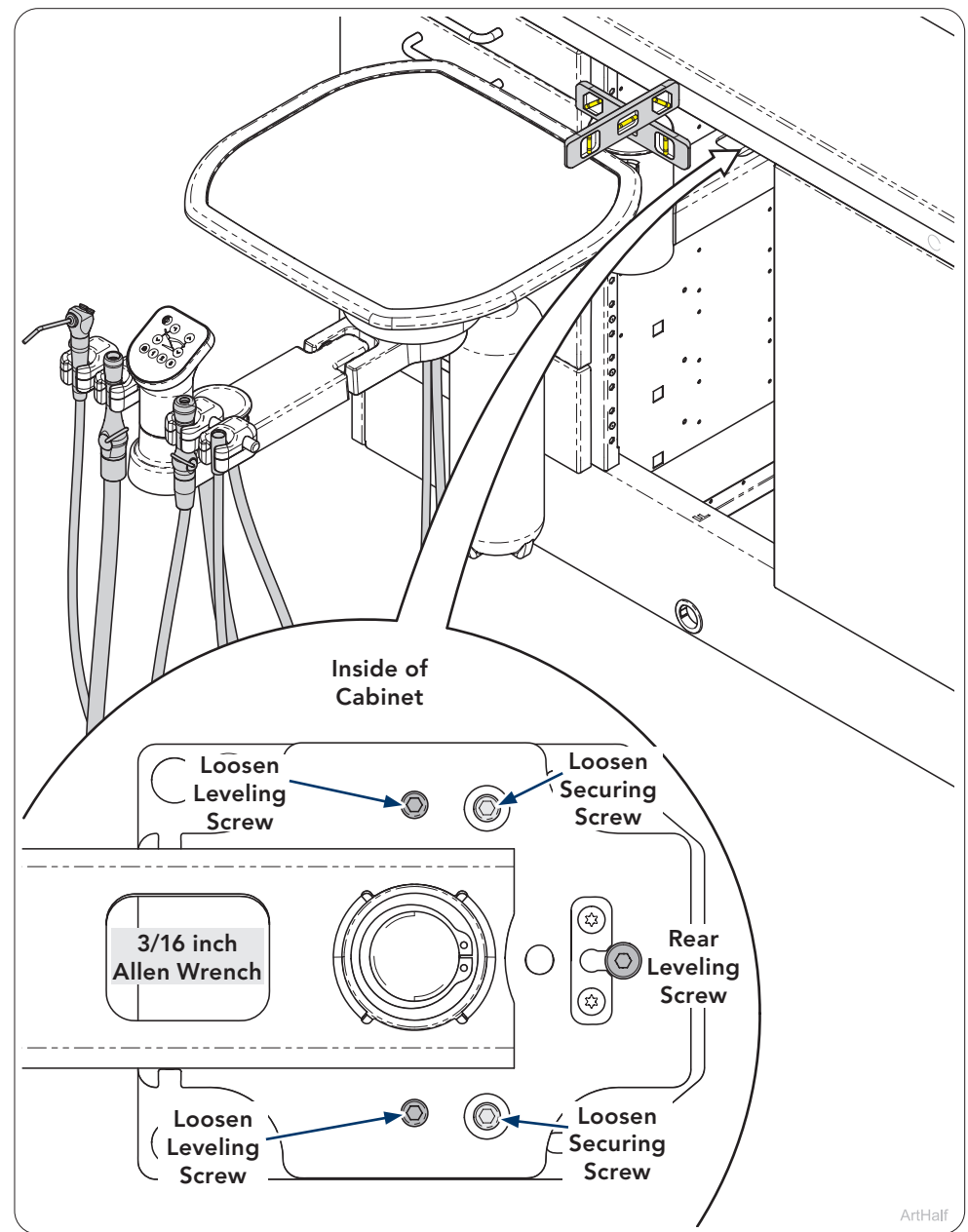
Step 10:
A) Place tubing and handpieces into handpiece holder.
B) The syringe is positioned in the first position location from left to right.



Step 11:

- A) Fill water bottle with water that meets local drinking codes.
- B) Install water bottle as shown.

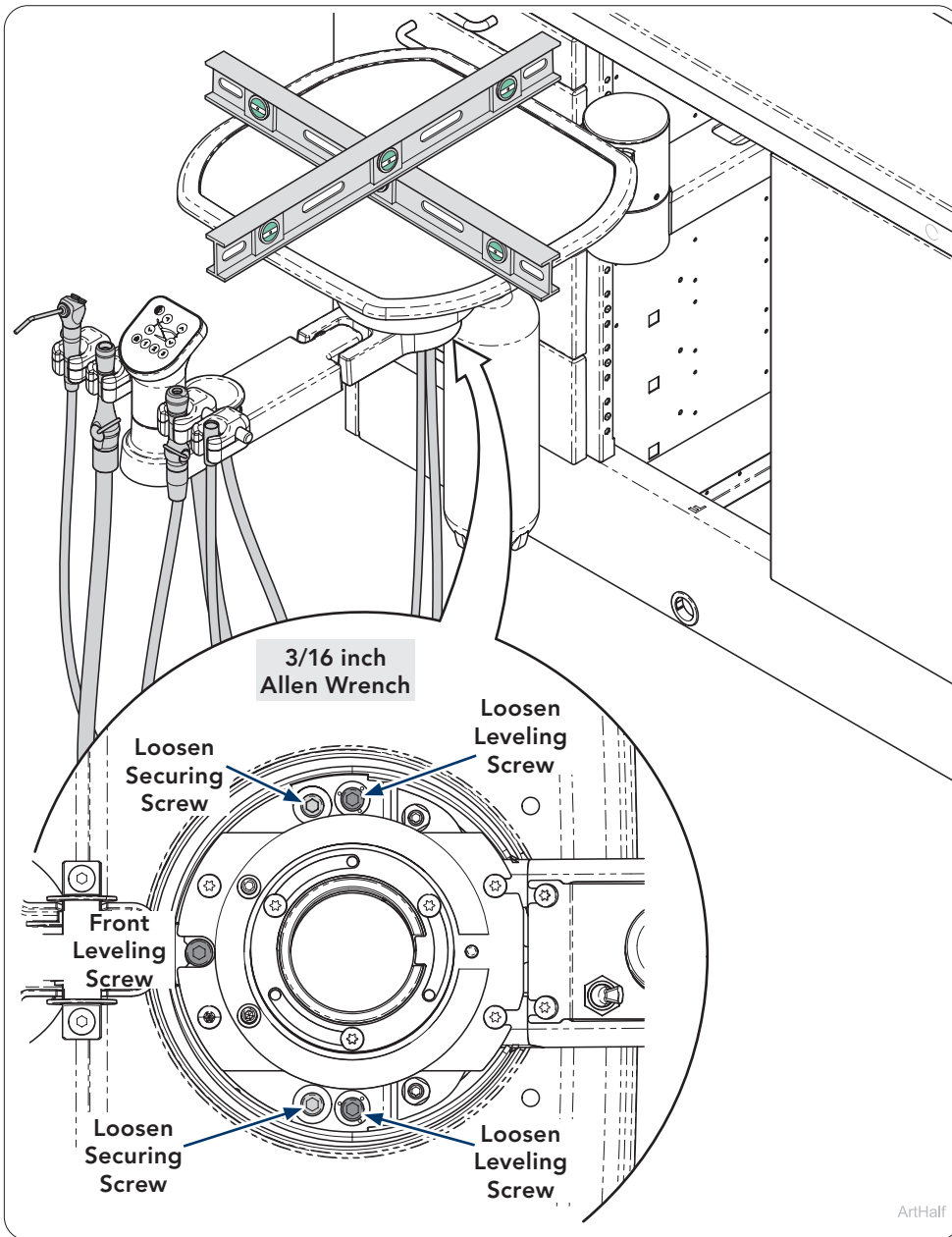
ArtHalf



Step 12: Leveling Mounting Arm.

- A) Loosen left and right securing and leveling screws prior to leveling.
- B) Level delivery system mounting arm front to back with rear screw (1).
- C) Level delivery system mounting arm using left and right leveling screws for side to side leveling.
- D) Retighten securing screw to keep adjustments.

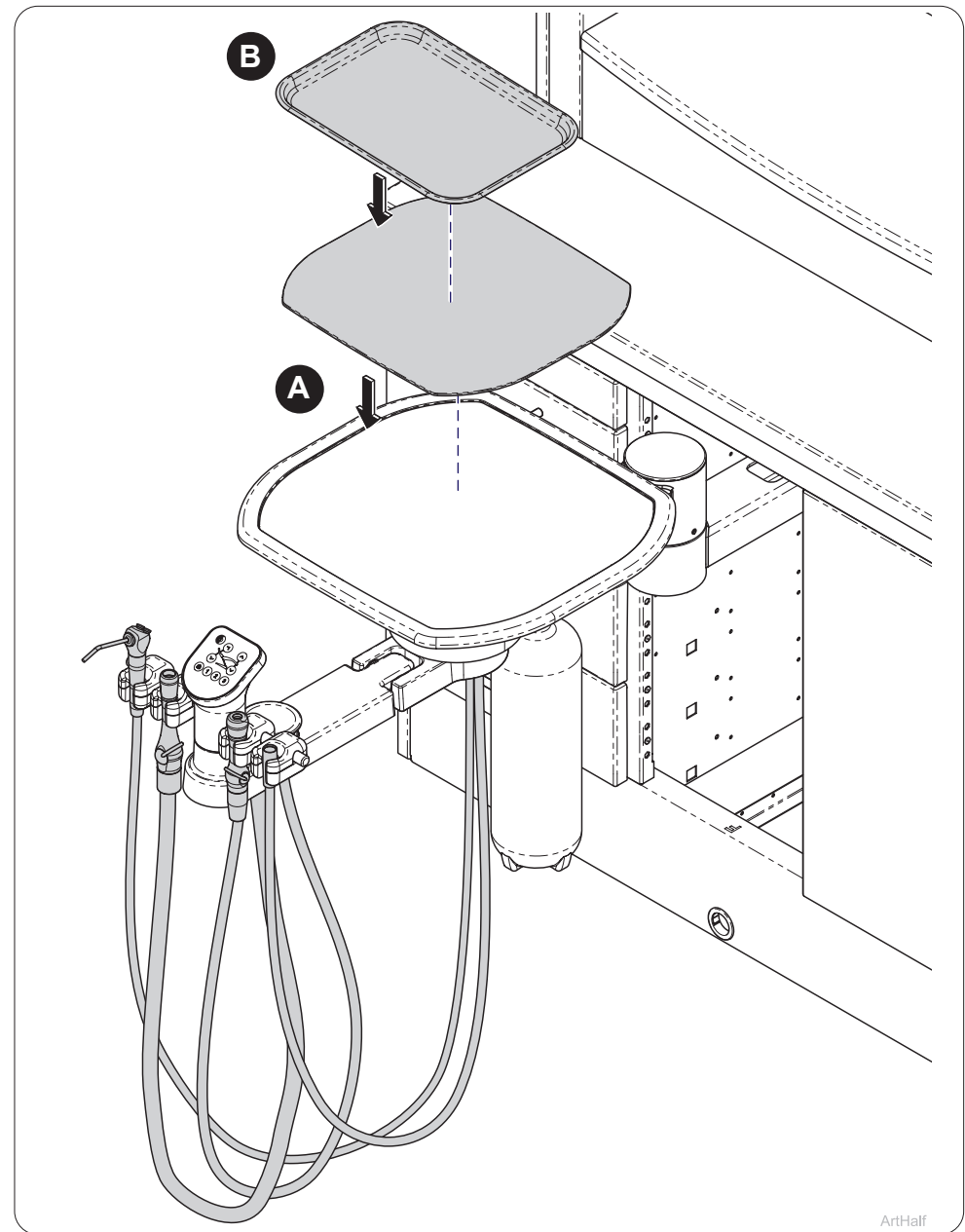
ArtHalf



ArtHalf

Step 13: Leveling Delivery System.

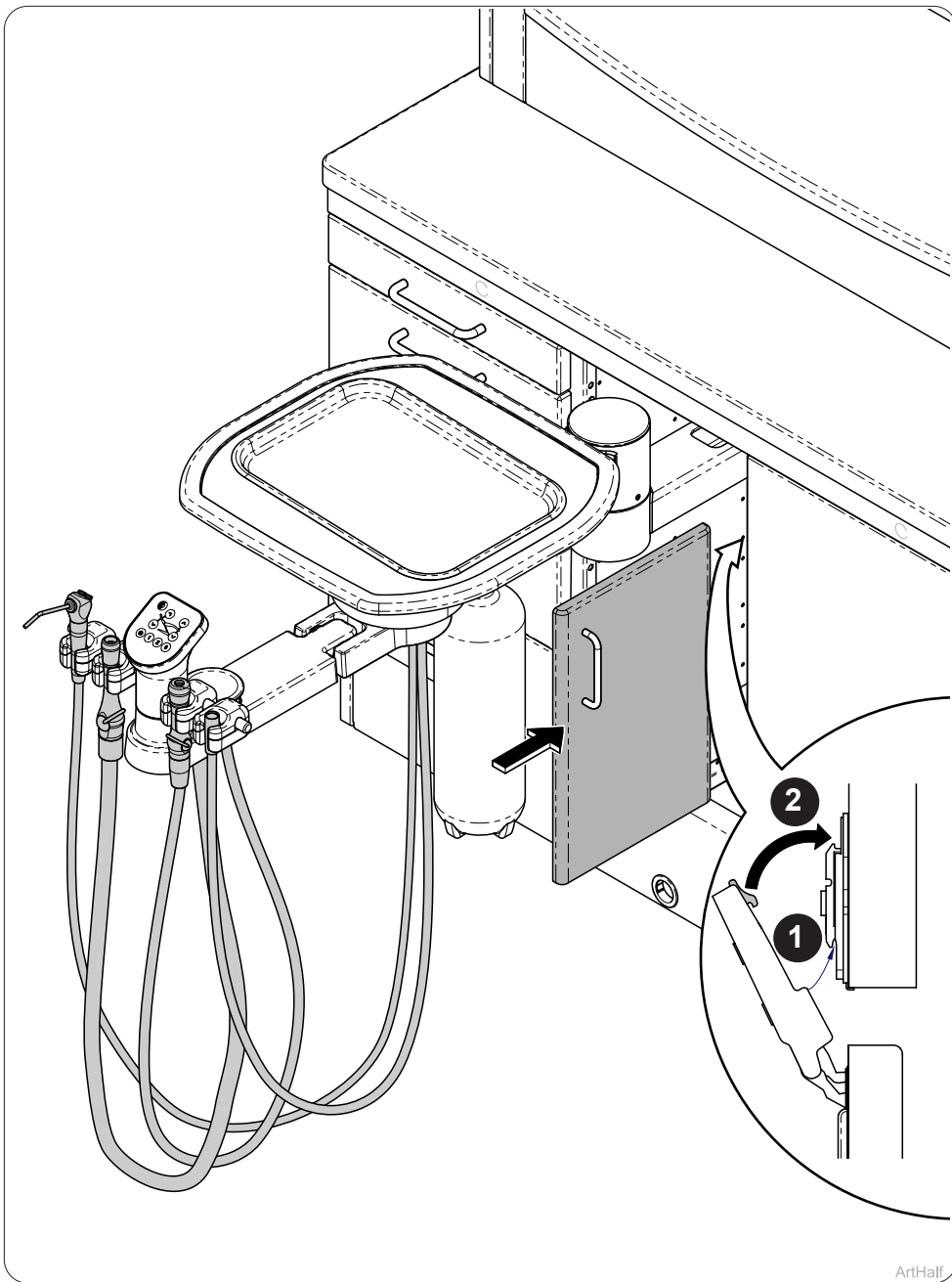
- A) Loosen left and right securing and leveling screws prior to leveling.
- B) Level delivery system front to back with front screw (1).
- C) Level delivery system using left and right leveling screws for side to side leveling.
- D) Retighten securing screw to keep adjustments.



ArtHalf

Step 14:

- A) Place pad onto delivery system.
- B) Place tray onto pad.



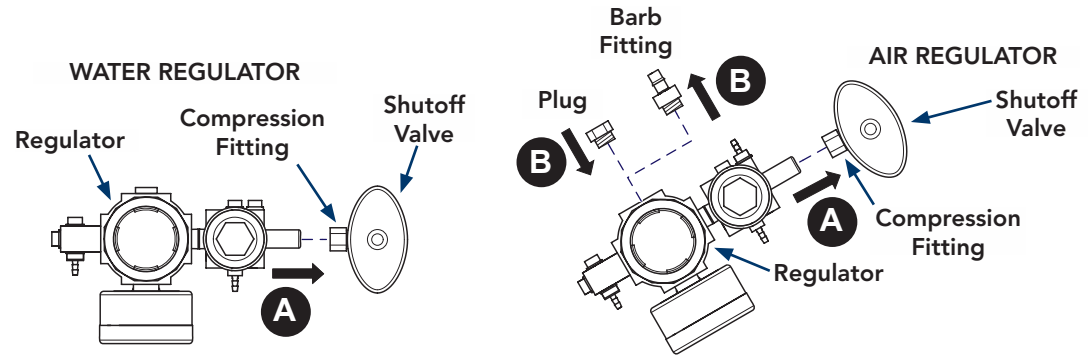
Step 15:
A) Install door back onto cabinet as shown.

Regulator Installation

Regulator installed to shutoff valve.

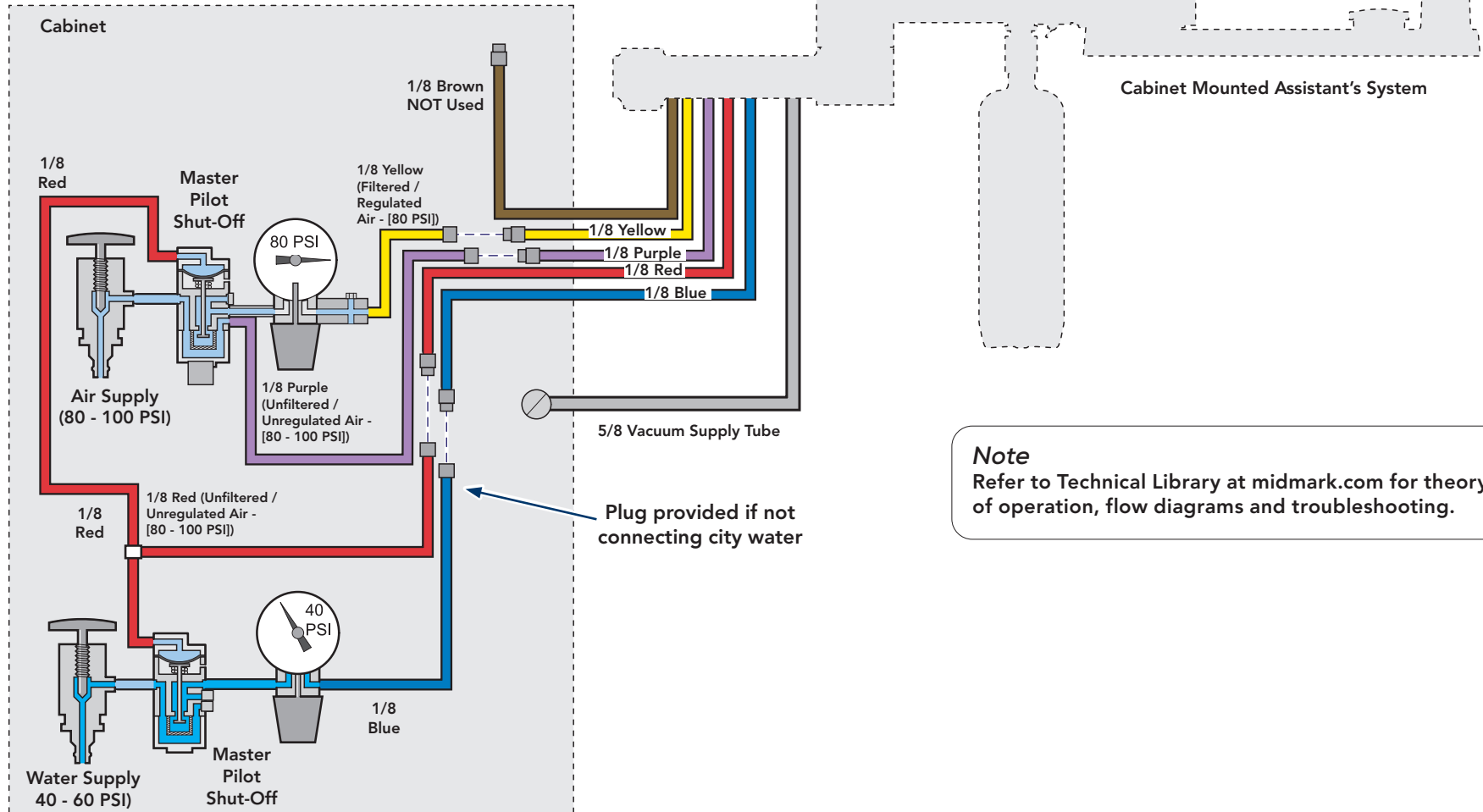
- A) Insert regulator into compression fitting of shut-off valve and tighten compression fitting.
- B) Assistant ONLY, remove barb fitting and replace with provide plug. Use teflon tape or thread sealant not provided to secure plug.

Note: Delivery and Assistant's Unit Tubing Connections are located in cabinet base.



Tubing Connections (Cabinet)

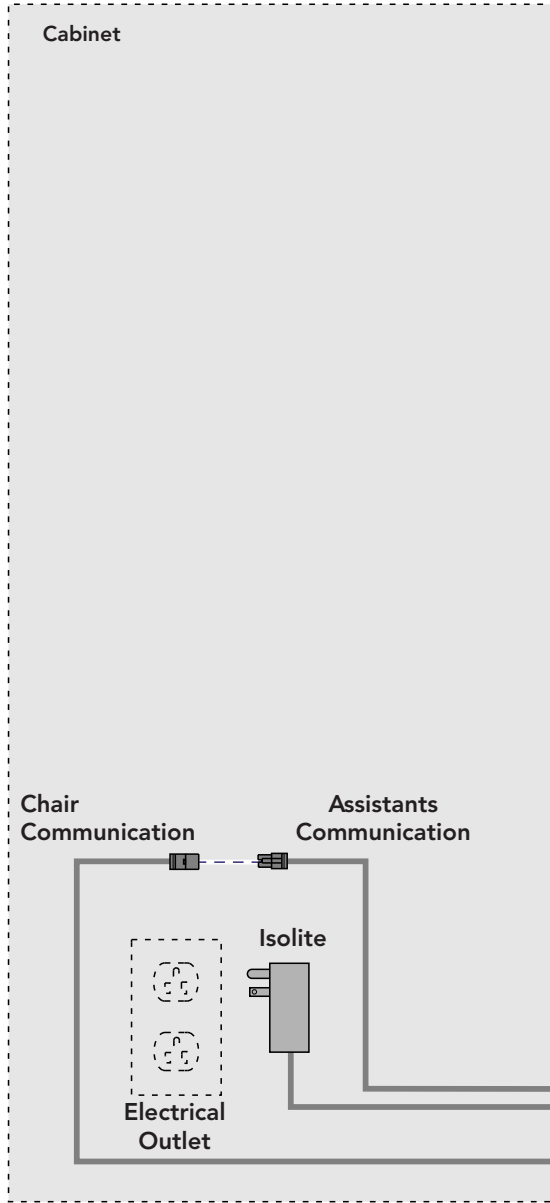
Step 16:



Note
Refer to Technical Library at midmark.com for theory of operation, flow diagrams and troubleshooting.

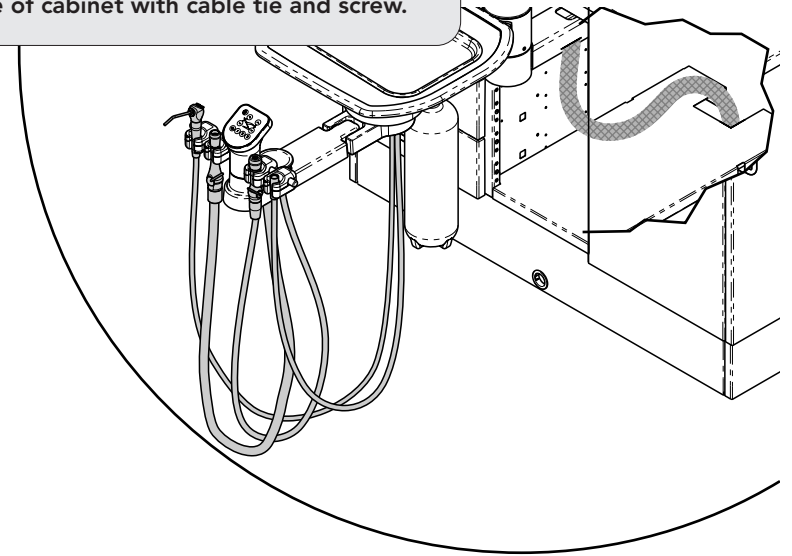
Electrical Connections

Step 17:



Step 18: Covering Tubing and Wiring.

- A) Use the hook and loop braided sleeve to wrap and secure the tubing and wiring within the cabinet.
- B) Secure braided sleeve to side of cabinet with cable tie and screw.



Cabinet Mounted Assistant's System

Assistant's Communication

Isolite

Chair

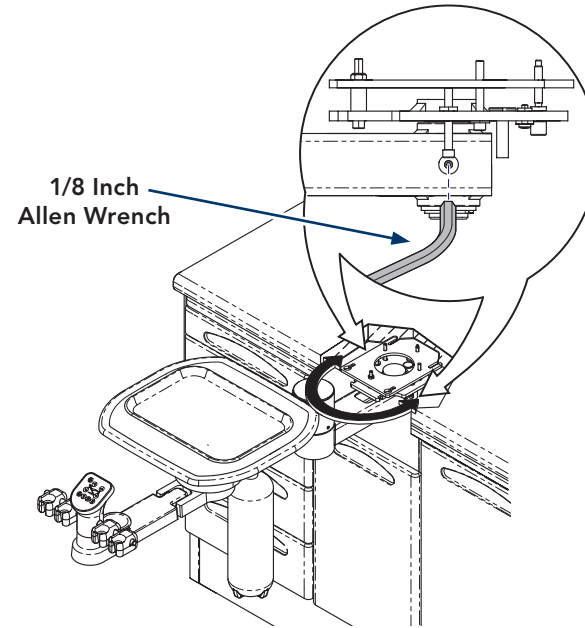
Tension Adjustments

Assistant's System Cabinet Mount Rotation Tension Adjustment

The rotation tension on the assistant's system cabinet mount can be adjusted to your desired level.

Adjusting Assistant's System cabinet mount rotation tension.

A) To adjust the tension, use a 1/8 inch allen wrench to turn the two set screws. Rotate them clockwise to increase the tension and counterclockwise to decrease it.

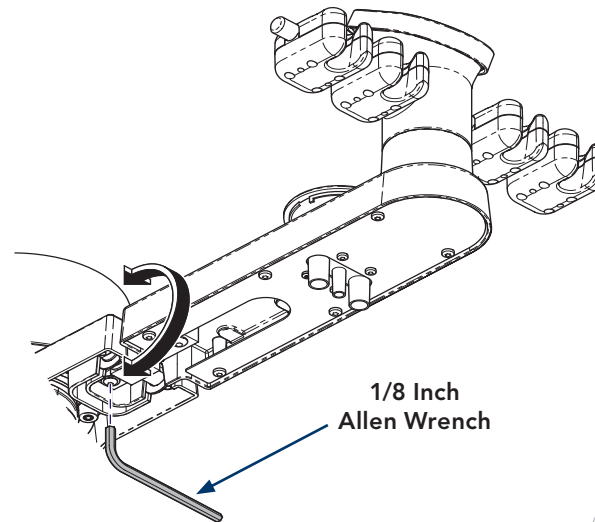


Assistant's System Arm Vertical Rotation Tension Adjustment

The vertical rotation tension on the assistant's system arm can be adjusted to your desired level.

Adjusting Assistant's System Arm Vertical Rotation Tension.

A) To adjust the tension, use a 1/8 inch Allen wrench to turn the button head screw. Rotate it clockwise to increase the tension and counterclockwise to decrease it.



ArtFull

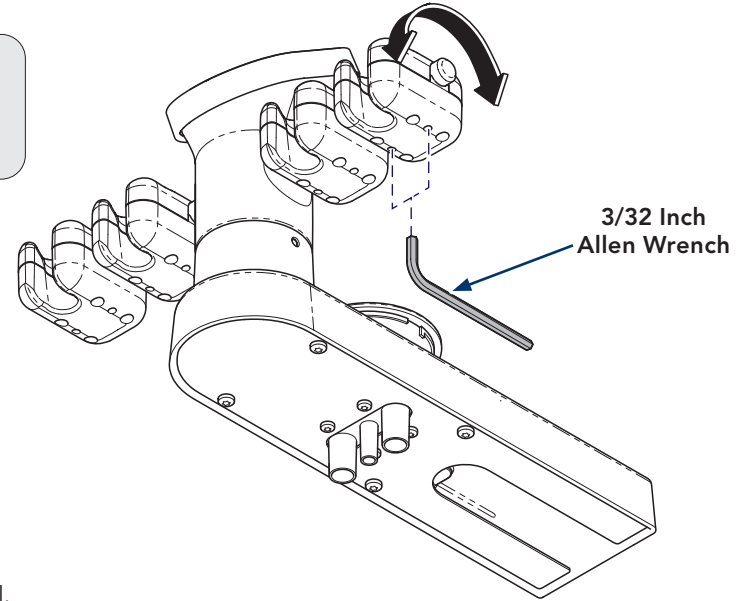
Tension Adjustments

Assistant's System Handpiece Holder Tension Adjustment

The rotation tension on the assistant's system handpiece holders can be adjusted individually to your desired level.

Adjusting tension on each handpiece holders rotation.

A) To adjust the tension, use a 3/32 inch allen wrench to turn the two set screws. Rotate them clockwise to increase the tension and counterclockwise to decrease it.



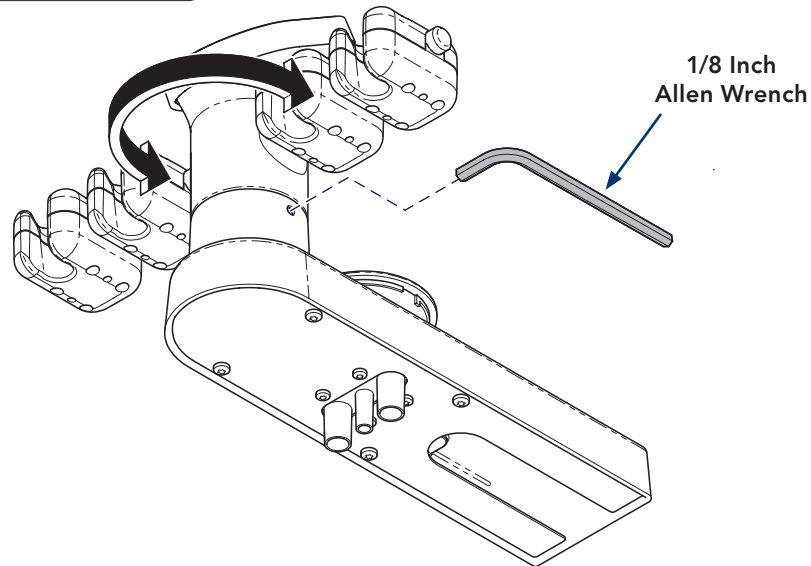
ArtFull

Assistant's System Head Rotation Tension Adjustment

The rotation tension on the assistant's system head rotation can be adjusted to your desired level.

Adjusting tension on the assistant's head rotation.

A) To adjust the tension, use a 1/8 inch allen wrench to turn the set screw. Rotate it clockwise to increase the tension and counterclockwise to decrease it.



ArtFull

Guía de instalación del sistema dental asistente Midmark con montaje en armario (ADS-1200-001)

Se aplica a los
modelos:
ADS-1200-001

**Herramientas
especiales:**
ninguna



ADVERTENCIA

El equipo no se puede utilizar en presencia de mezclas anestésicas inflamables.

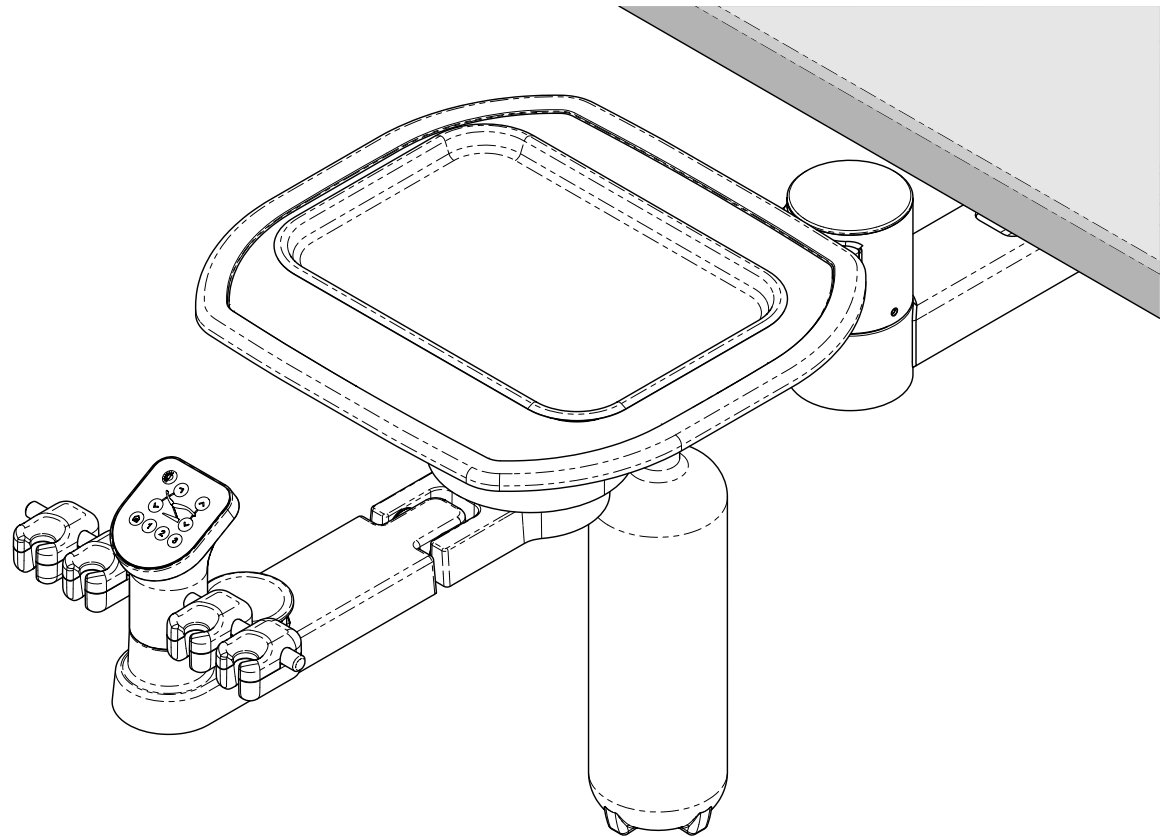


Advertencia sobre el equipo

Antes de instalar el sistema dental asistente Midmark, asegúrese de que el armario de la posición de las 12 en punto esté nivelado y bien sujeto al suelo.

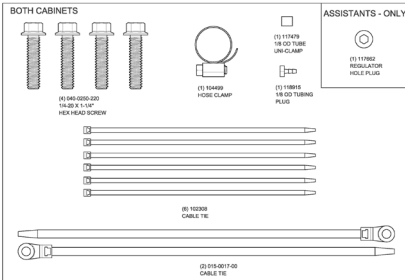
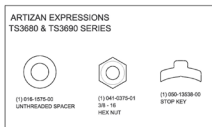
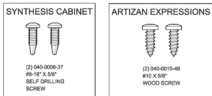
Nota

Mantener el envoltorio de embalaje del sistema dental asistente durante el montaje facilitará la configuración.



Kit de montaje

THIS HARDWARE INSTALLATION KIT
(028-11817-01)
APPLIES TO MIDMARK
12-00 DELIVERY SYSTEM AND
12-00 ASSISTANTS
COUNTERTOP MOUNT

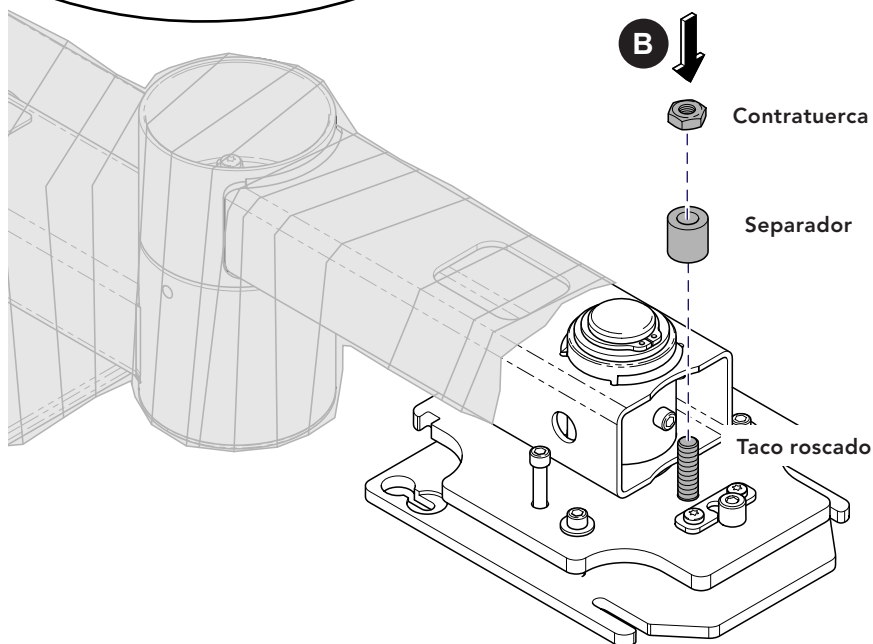
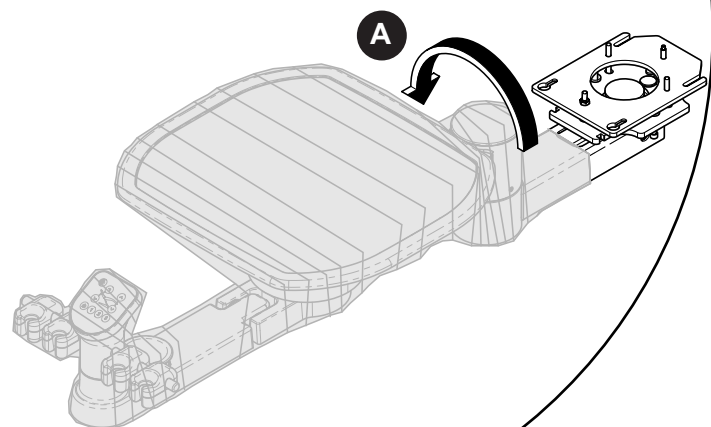


See installation manuals included in product for more detailed installation procedures or scan the QR code to download online.



Nota

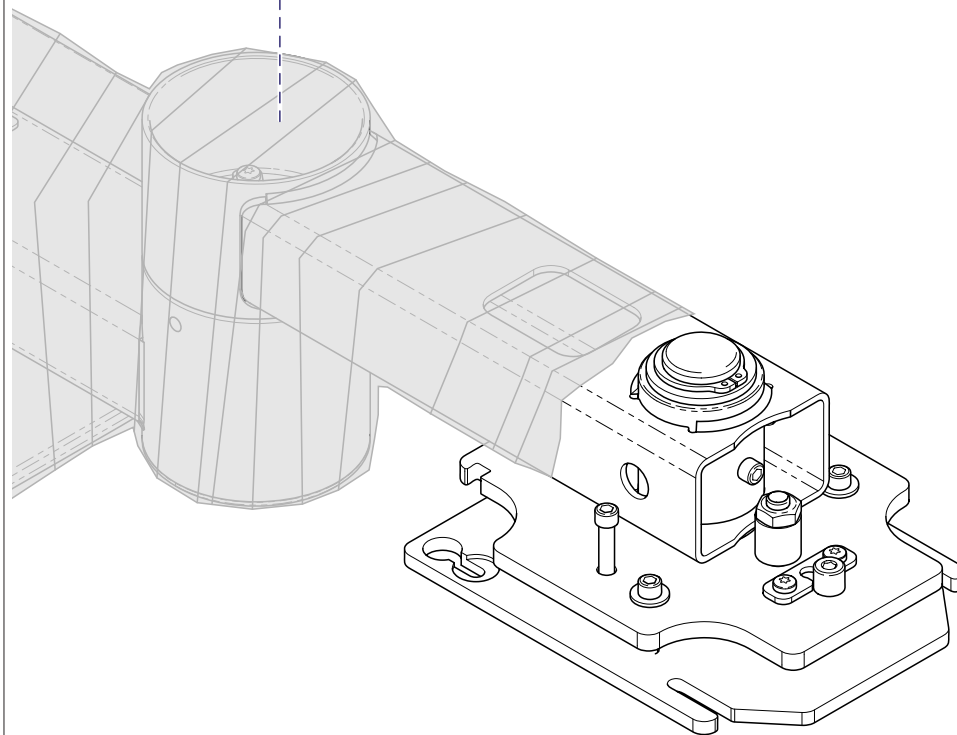
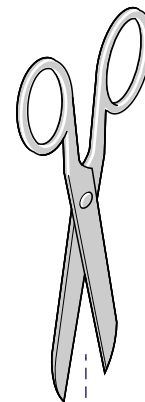
Para todos los demás armarios, comience en el paso 5.



ArtHalf

Paso 1: Solo para la serie Artizan Expressions TS3680 y TS3690

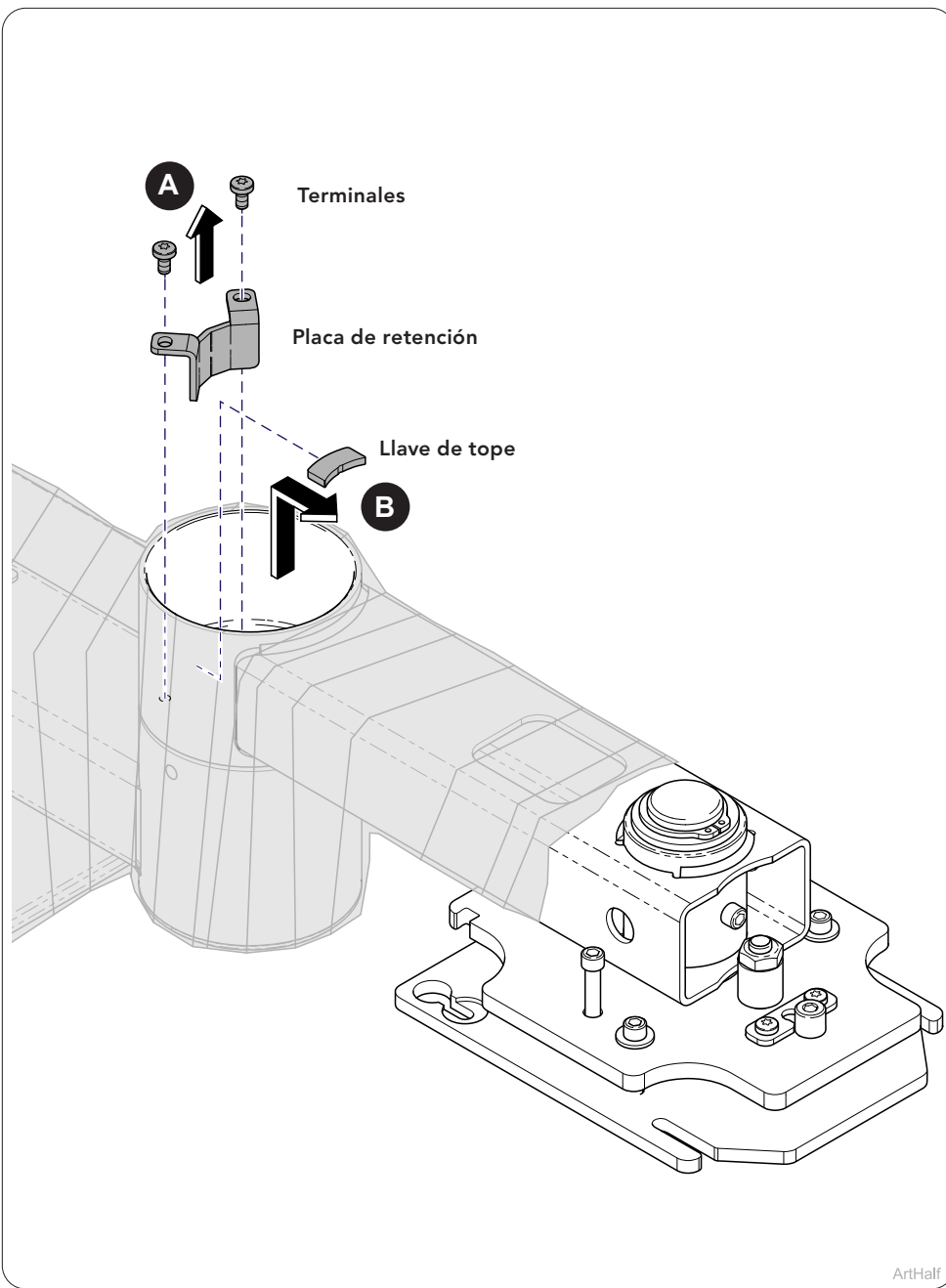
- A) Gire el sistema dental del asistente y colóquelo sobre su parte superior.
- B) Instale el separador y la contratuerca hexagonal en el taco roscado.



ArtHalf

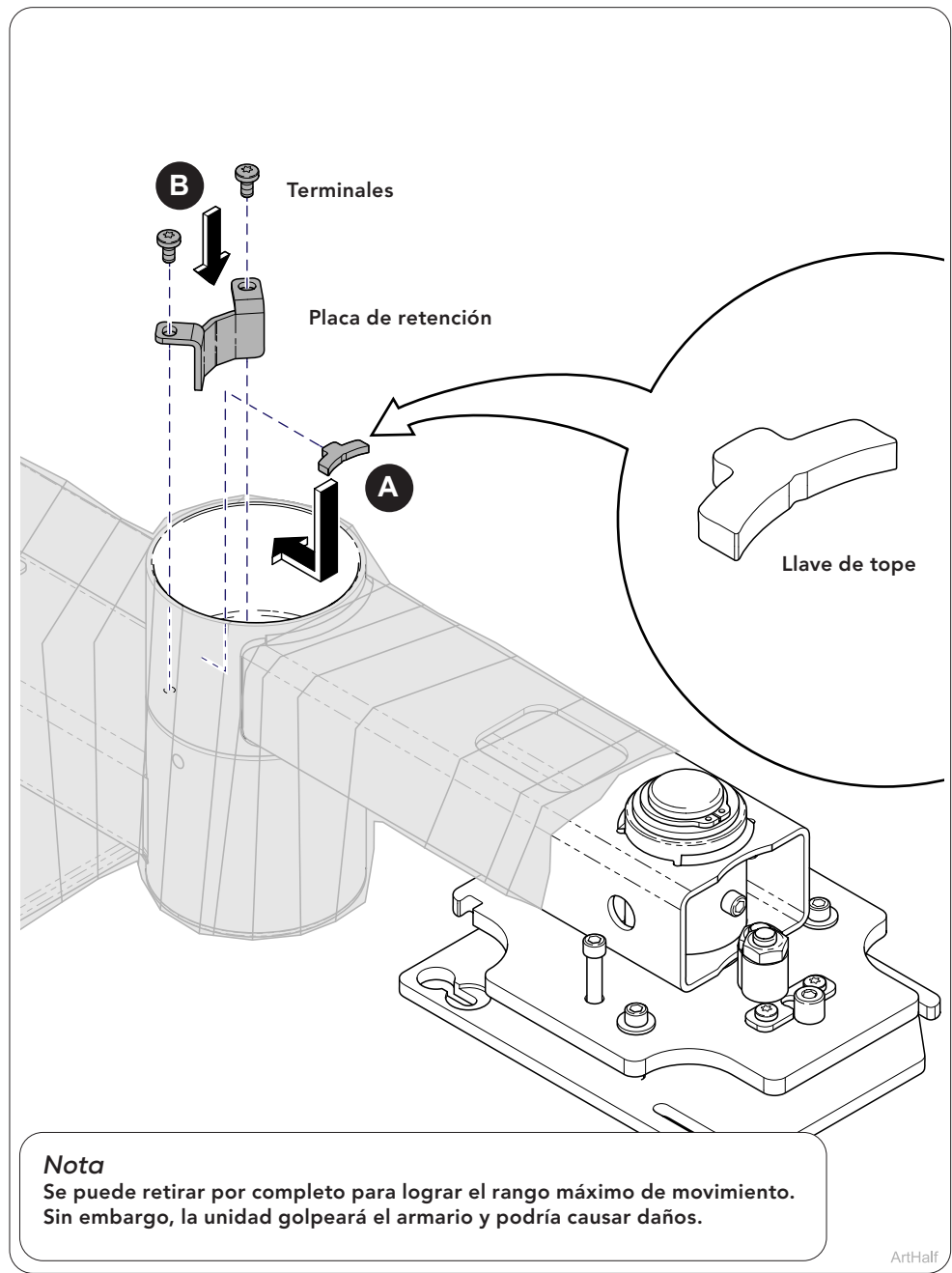
Paso 2: Solo para la serie Artizan Expressions TS3680 y TS3690

- A) Haga una abertura en el envoltorio de envío para poder retirar la llave de tope.



Paso 3: Solo para la serie Artizan Expressions TS3680 y TS3690

- A) Retire los tornillos (2) y la placa de retención (1).
- B) Retire la llave de tope de la ranura del brazo de montaje.

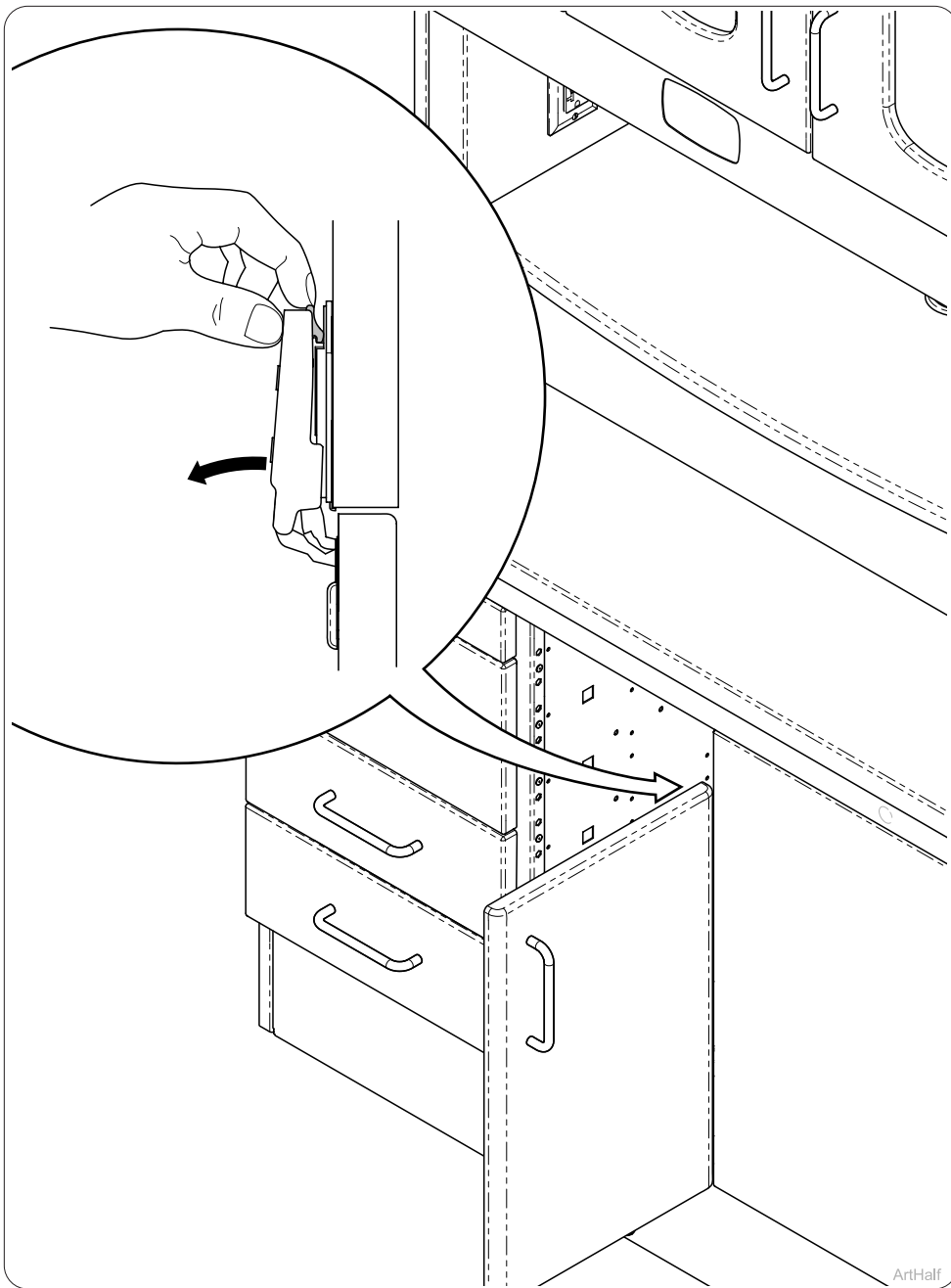


Nota

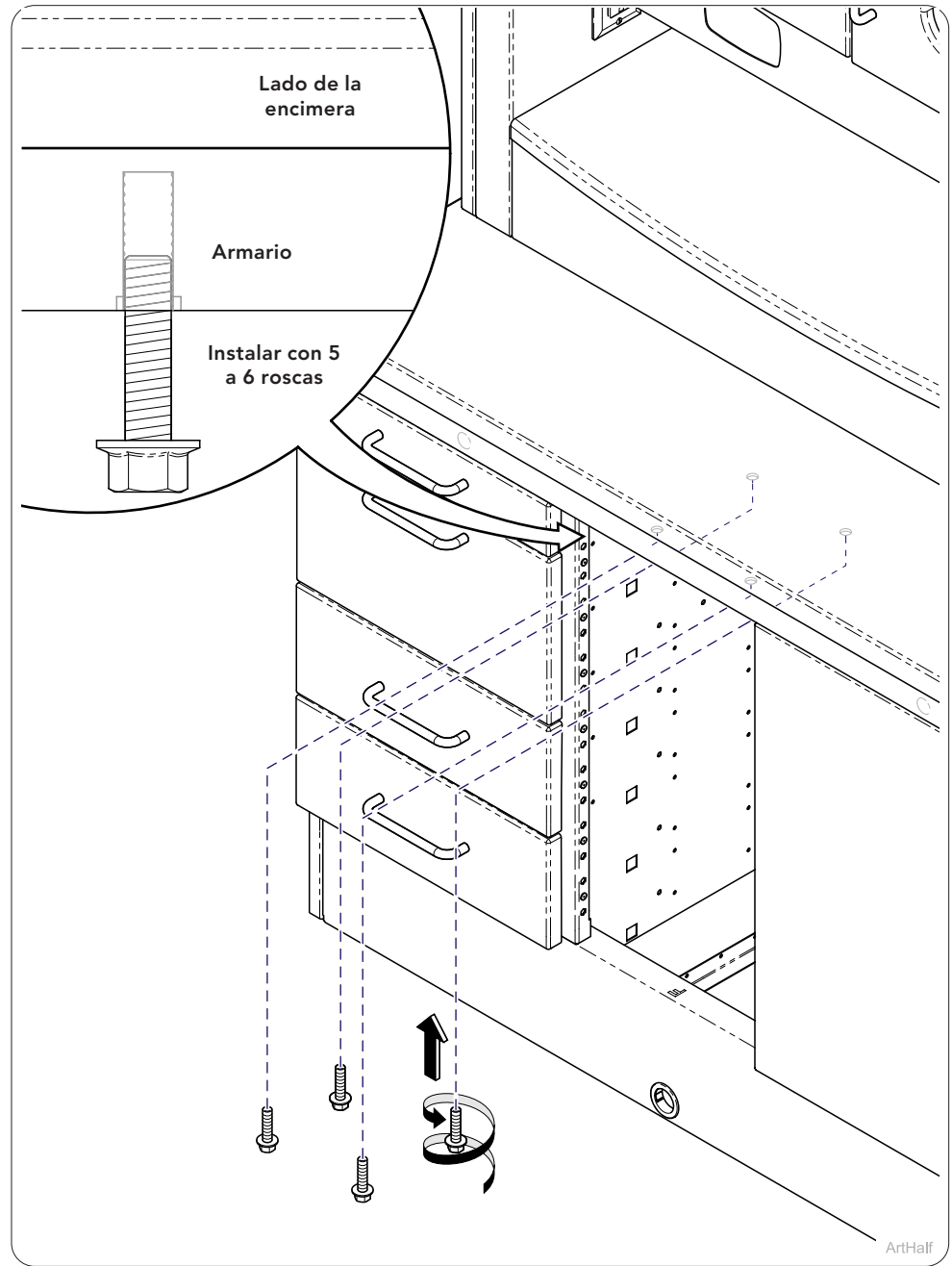
Se puede retirar por completo para lograr el rango máximo de movimiento. Sin embargo, la unidad golpeará el armario y podría causar daños.

Paso 4: Solo para la serie Artizan Expressions TS3680 y TS3690

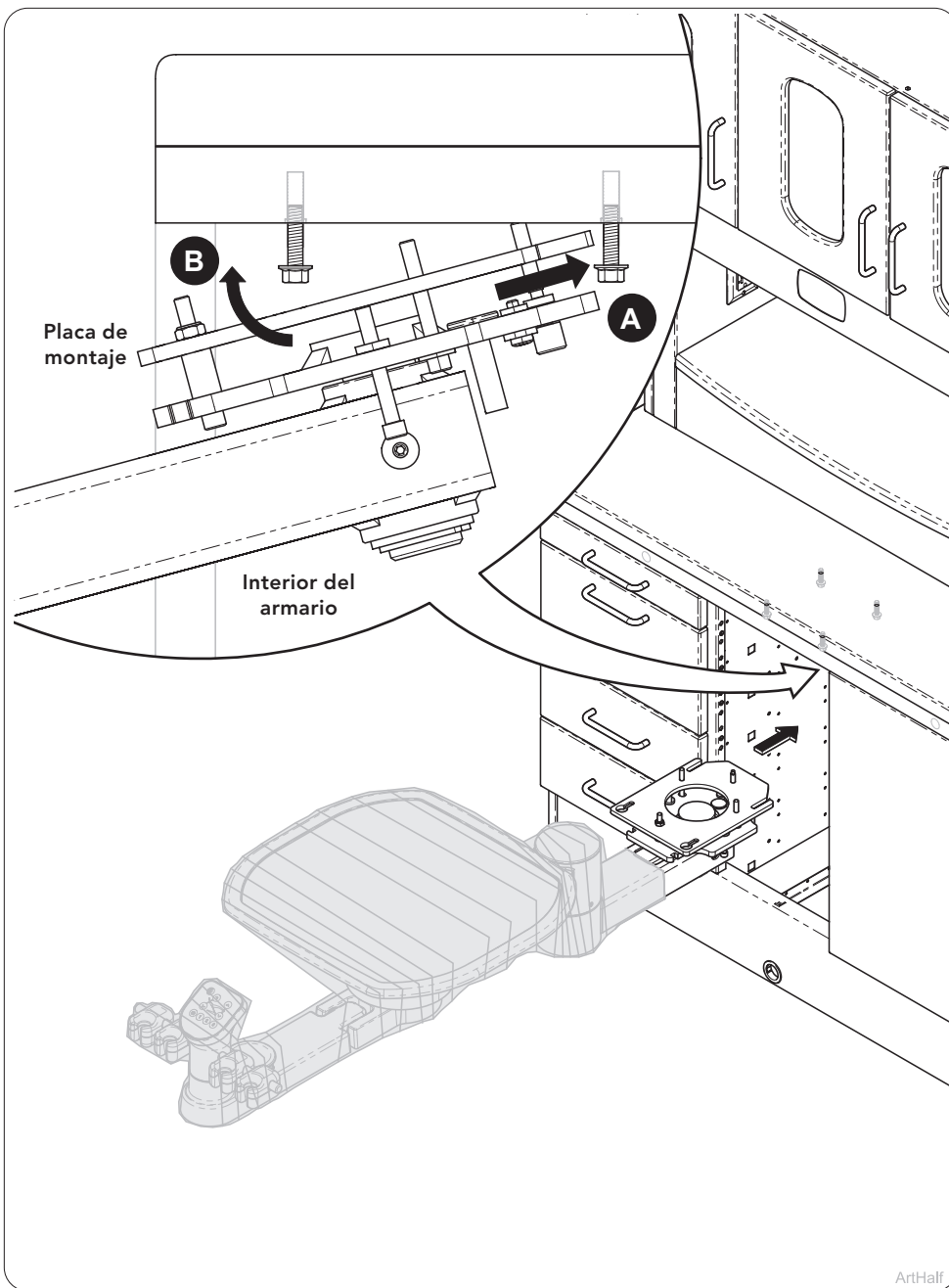
- A) Inserte la llave de tope en la ranura dentro del brazo de montaje.
- B) Instale la placa de retención y los tornillos de montaje (2).



Paso 5:
A) Retire la puerta del armario frontal.



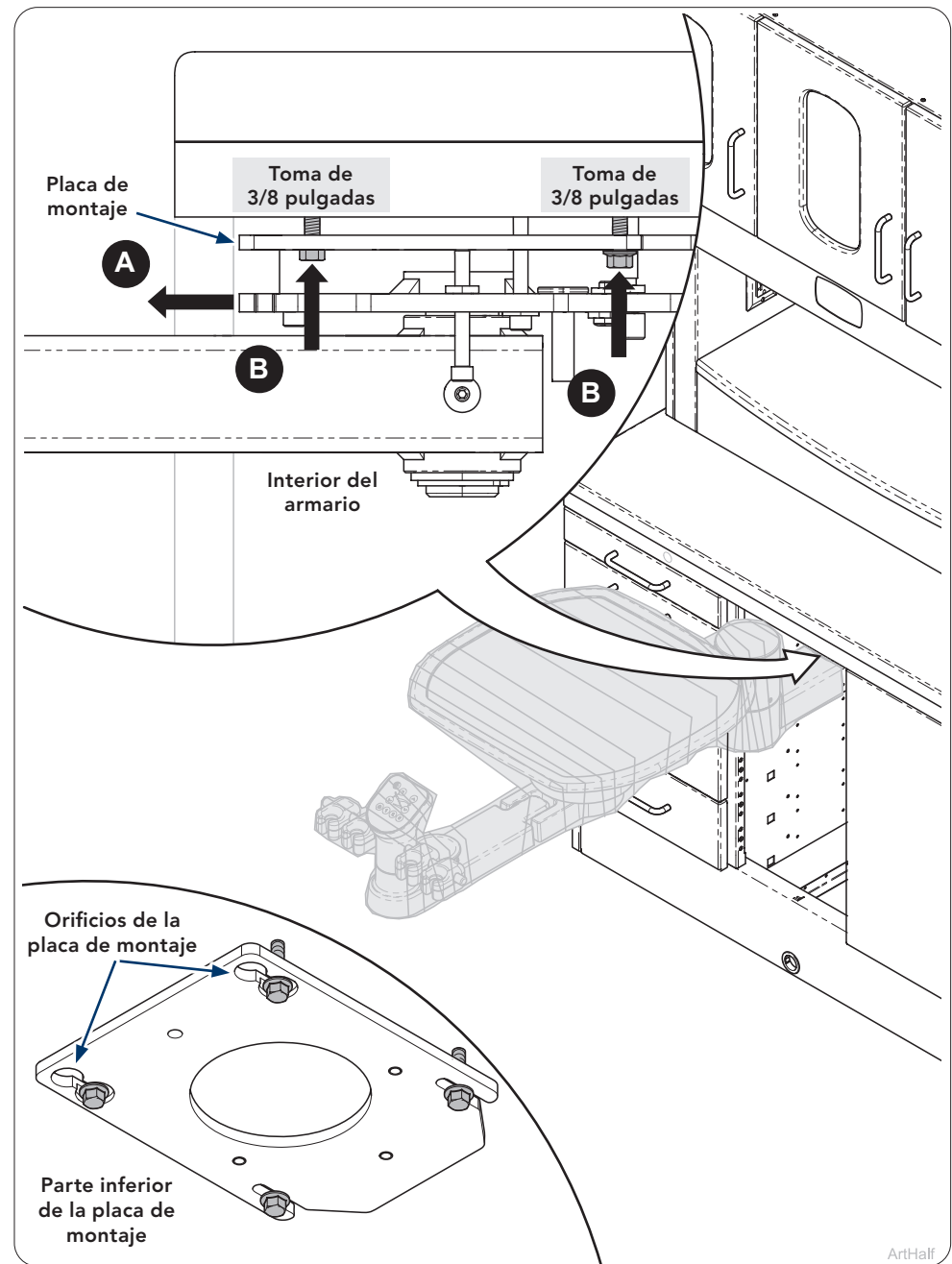
Paso 6:
A) Instale los pernos de montaje (4) dentro del armario.



Paso 7: Montaje del sistema dental del asistente.

- A) Instale el sistema dental del asistente en el armario, deslizando sobre los pernos traseros (2).
- B) Levante la parte frontal de la superficie de trabajo para que los pernos pasen por los orificios frontales de la placa de montaje.

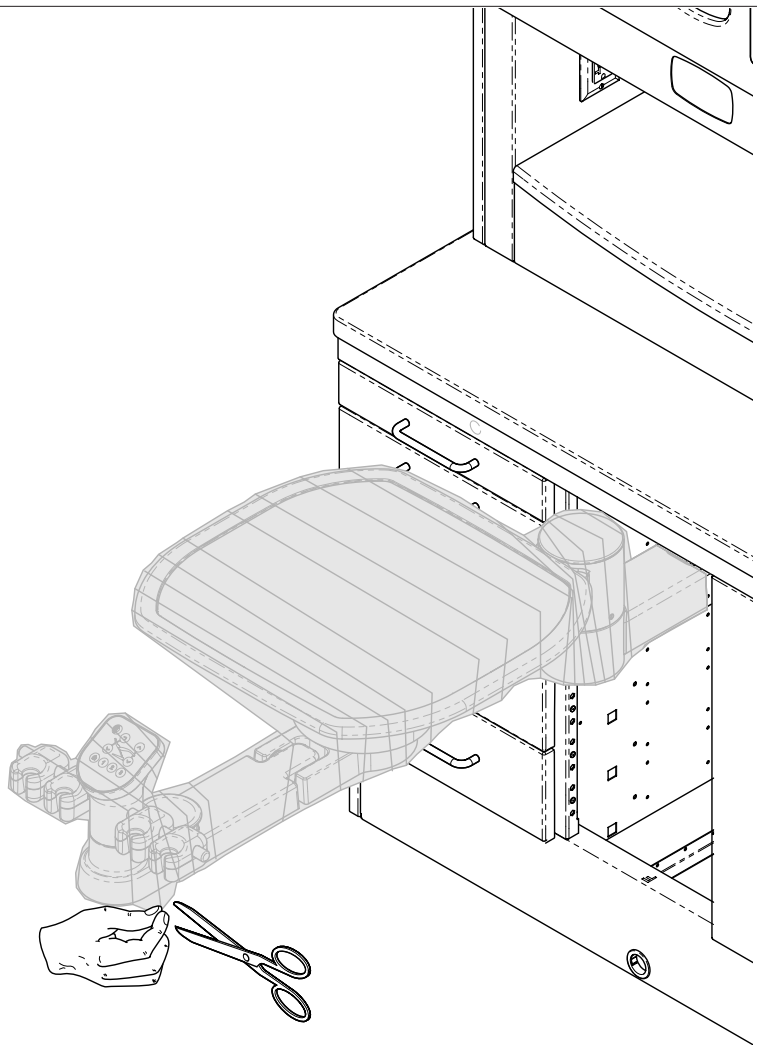
ArtHalf



Paso 8: Montaje del sistema dental del asistente.

- A) Deslice el sistema dental del asistente hacia adelante para que los pernos frontales (2) se inserten en la placa, como se muestra.
- B) Apriete los pernos (4).

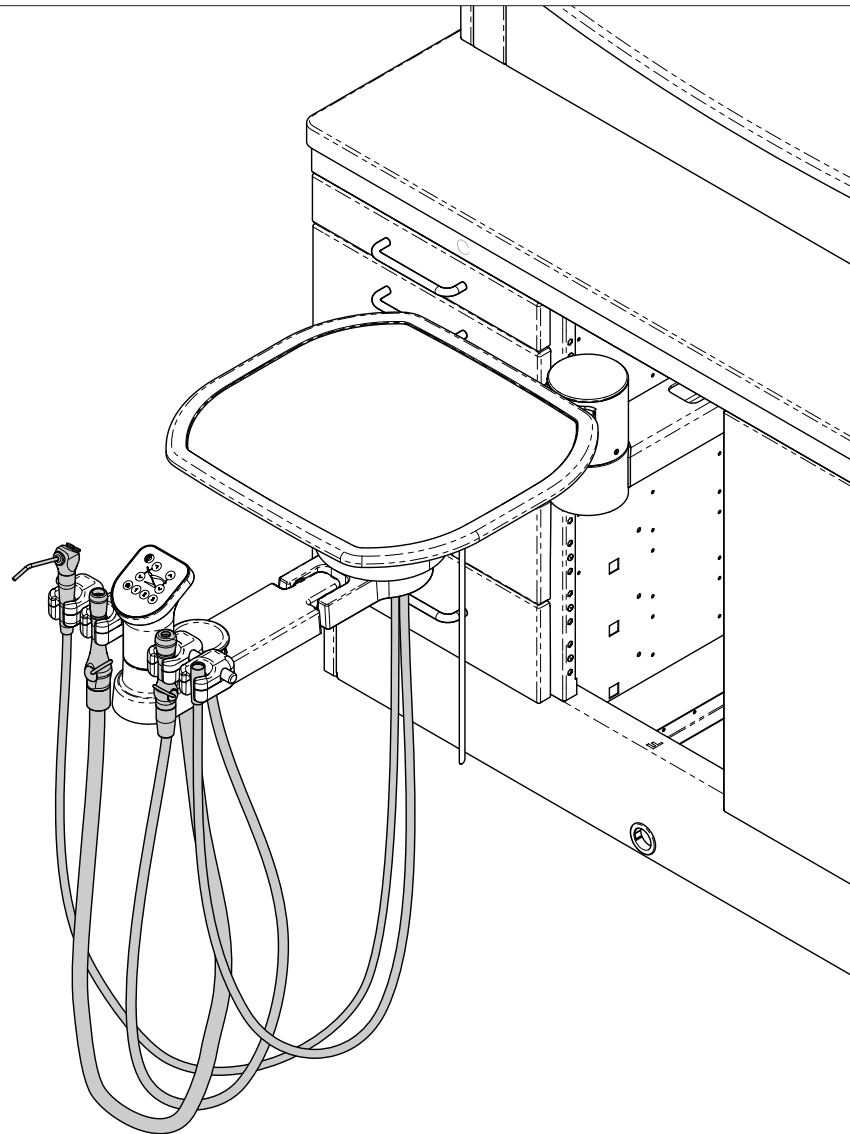
ArtHalf



ArtHalf

Paso 9:

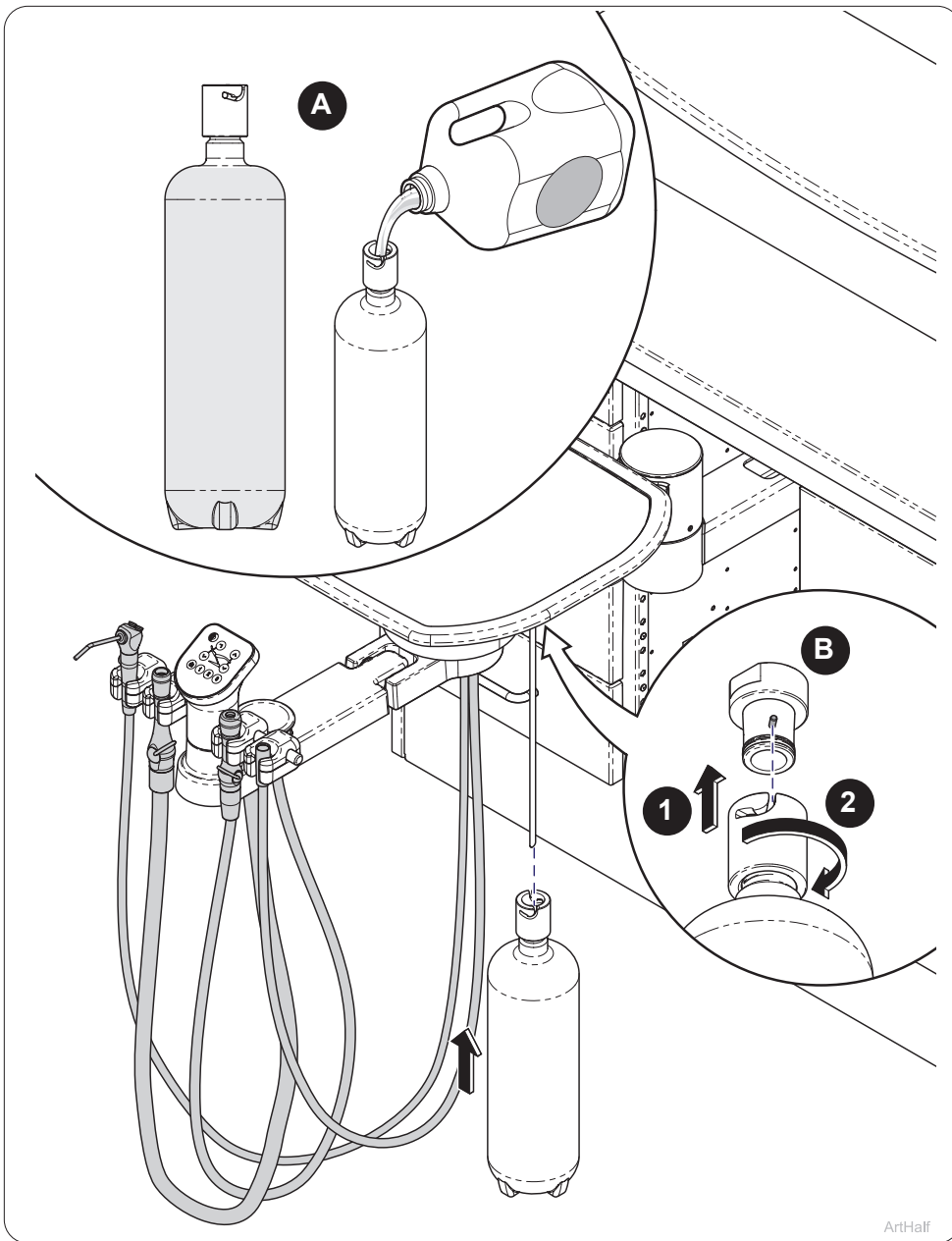
A) Retire el embalaje del sistema dental del asistente.



ArtHalf

Paso 10:

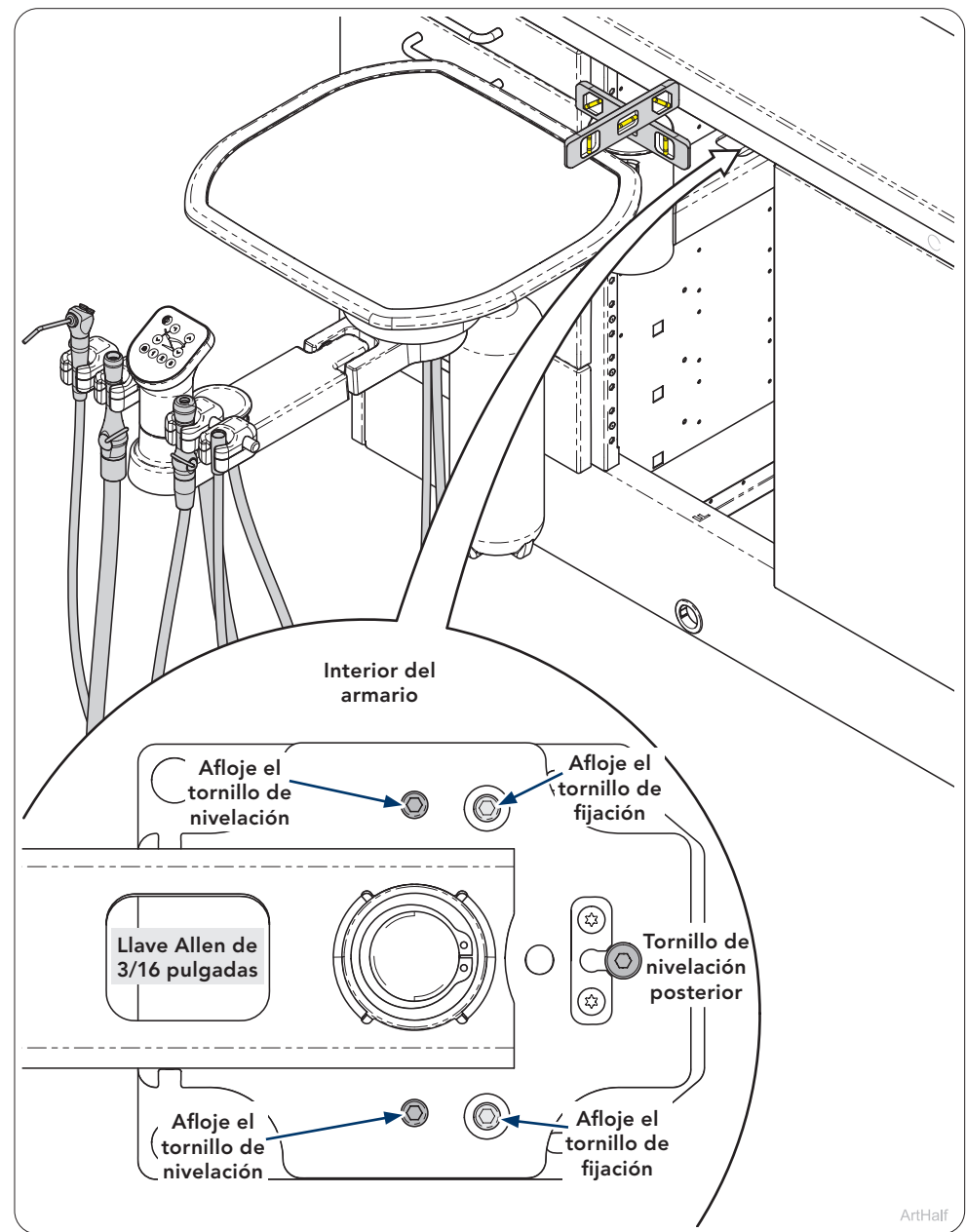
A) Coloque los tubos y las piezas de mano en el soporte para piezas de mano.
B) La jeringa se coloca en la primera posición de izquierda a derecha.



Paso 11:

- A) Llene la botella de agua con agua que cumpla con las normativas locales de agua potable.
- B) Instale la botella de agua como se muestra.

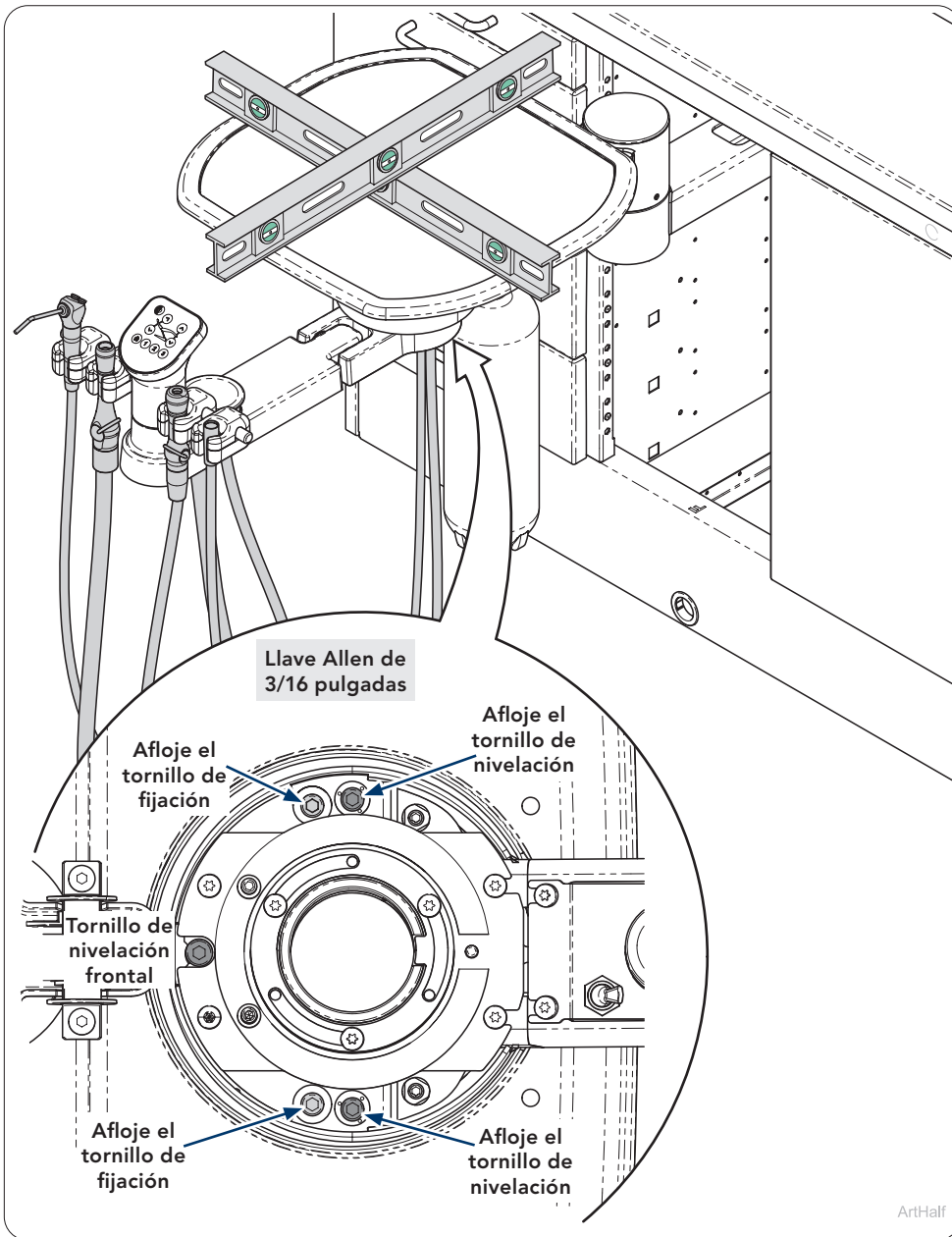
ArtHalf



Paso 12: Nivelación del brazo de montaje.

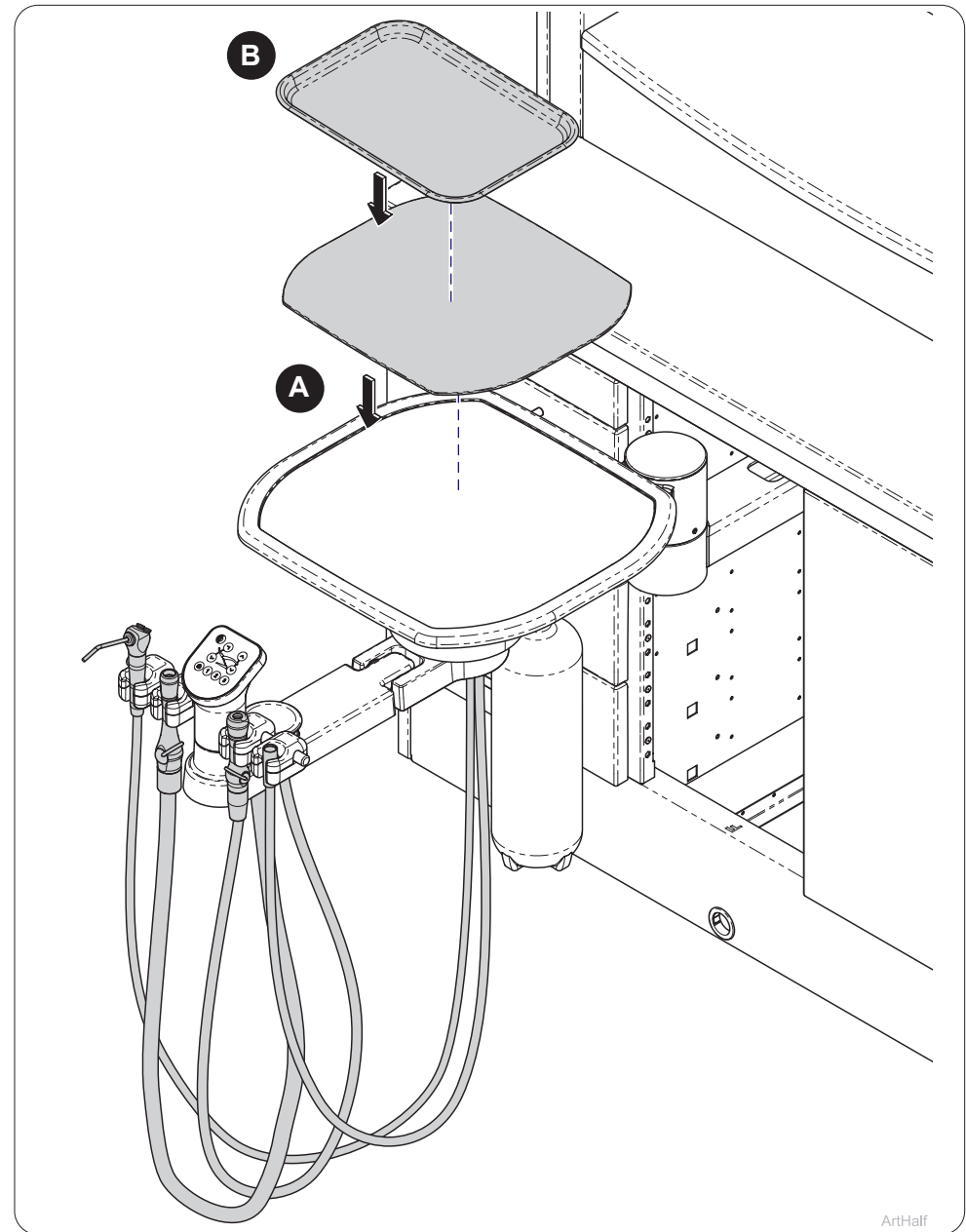
- A) Afloje los tornillos de fijación y nivelación izquierdo y derecho antes de proceder a la nivelación.
- B) Nivele el brazo de montaje del sistema dental de adelante hacia atrás con el tornillo trasero (1).
- C) Nivele el brazo de montaje del sistema dental usando los tornillos de nivelación izquierdo y derecho para nivelar de lado a lado.
- D) Vuelva a apretar los tornillos de fijación para mantener los ajustes.

ArtHalf



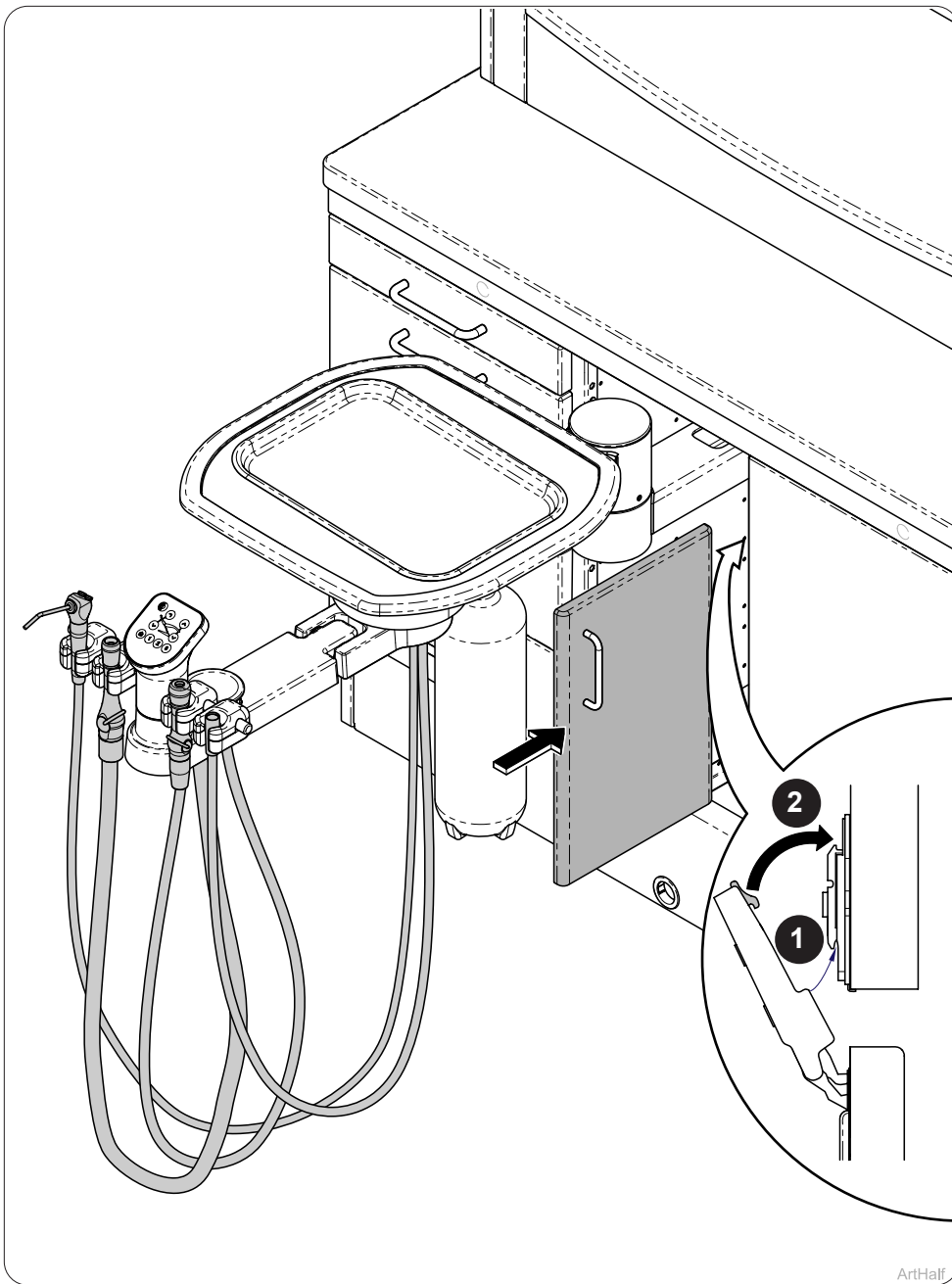
Paso 13: Nivelación del sistema dental.

- A) Afloje los tornillos de fijación y nivelación izquierdo y derecho antes de proceder a la nivelación.
- B) Nivele el sistema dental de adelante hacia atrás con el tornillo frontal (1).
- C) Nivele el sistema dental utilizando los tornillos de nivelación izquierdo y derecho para ajustar el nivel de lado a lado.
- D) Vuelva a apretar los tornillos de fijación para mantener los ajustes.



Paso 14:

- A) Coloque la almohadilla en el sistema dental.
- B) Coloque la bandeja en la almohadilla.



Paso 15:

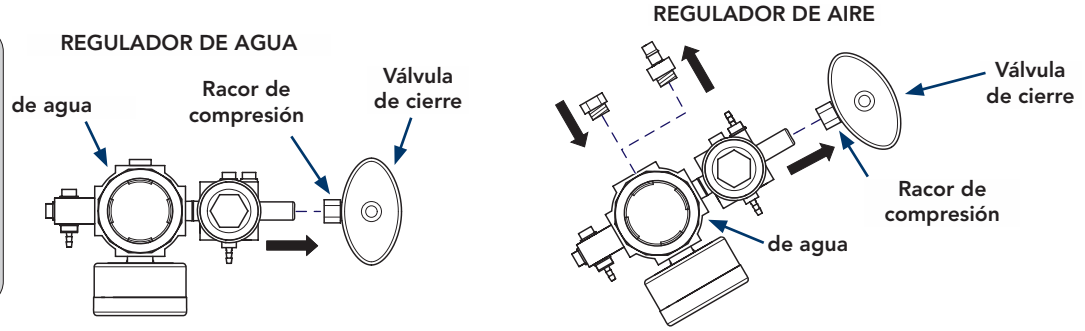
A) Vuelva a instalar la puerta en el armario como se muestra.

Instalación del regulador

El regulador se instala en la válvula de cierre.

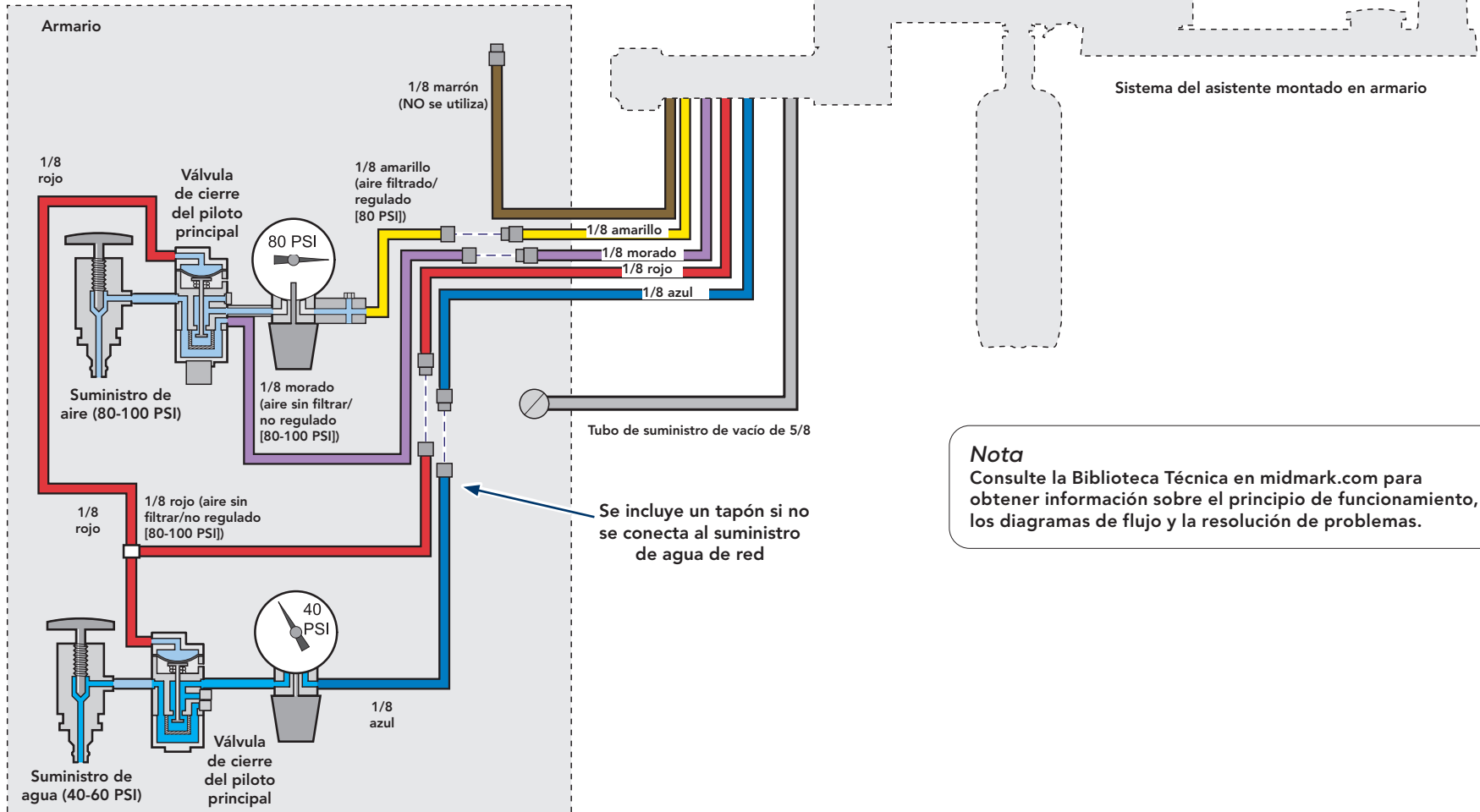
- Inserte el regulador en el racor de compresión de la válvula de cierre y apriete el racor.
- Solo para el asistente: Retire el racor de espiga y sustitúyalo por el tapón proporcionado. Utilice cinta de teflón o sellador de roscas (no proporcionados) para fijar el tapón.

Nota: Las conexiones de los tubos de la unidad dental y de la unidad asistente se encuentran en la base del armario.



Conexiones de los tubos (armario)

Paso 16:



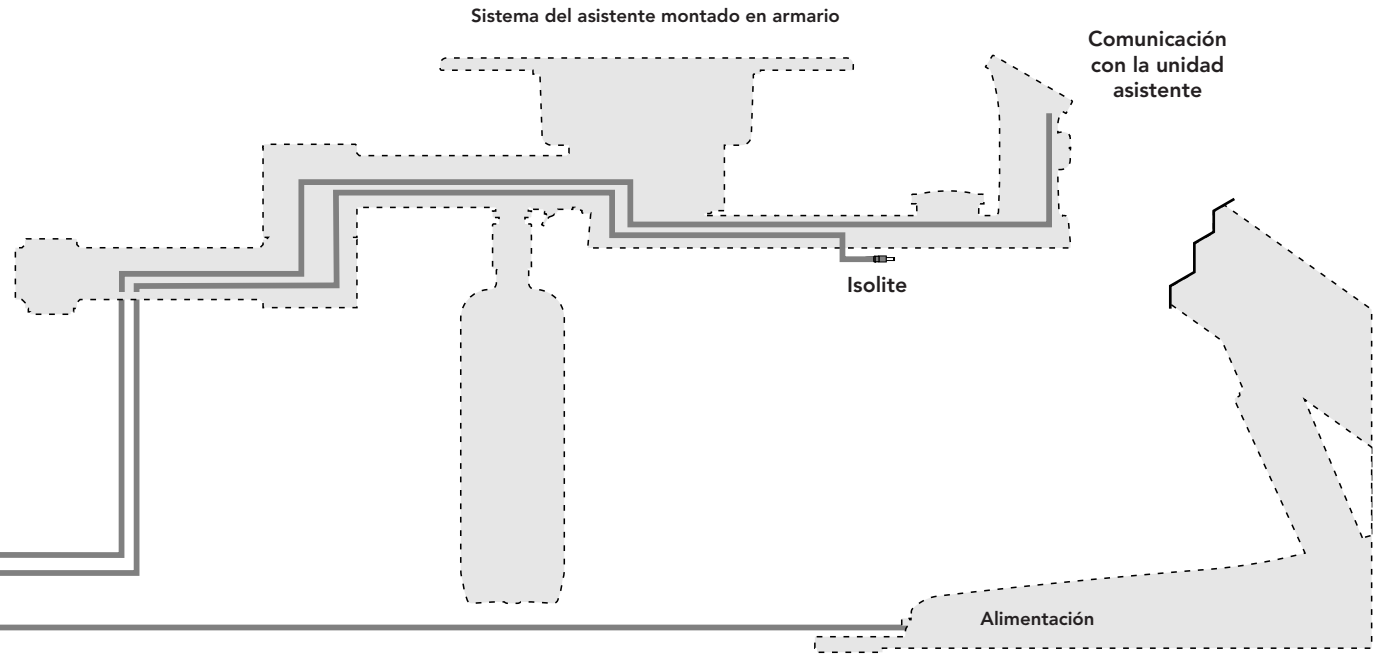
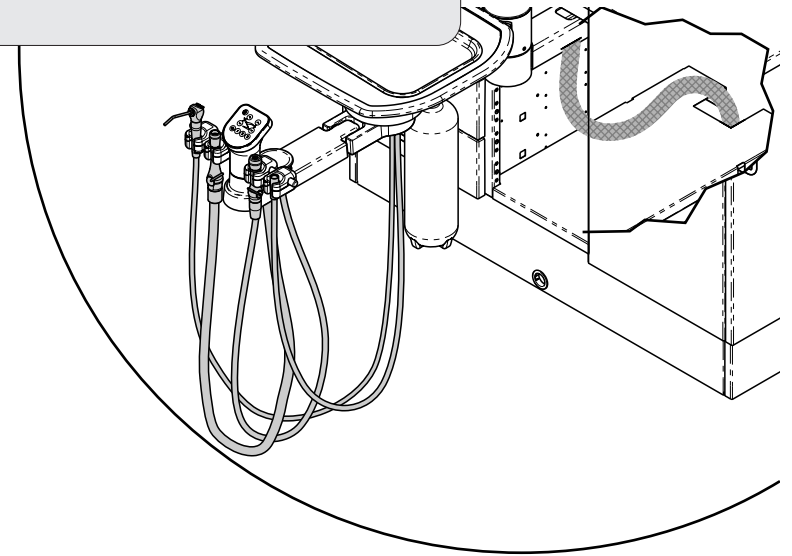
Nota
 Consulte la Biblioteca Técnica en midmark.com para obtener información sobre el principio de funcionamiento, los diagramas de flujo y la resolución de problemas.

Paso 17:



Paso 18: Cubrir tubos y cables.

- A) Utilice la funda trenzada con cierre de gancho y bucle para envolver y sujetar los tubos y cables dentro del armario.
- B) Fije la funda trenzada al lateral del armario con una brida para cables y un tornillo.



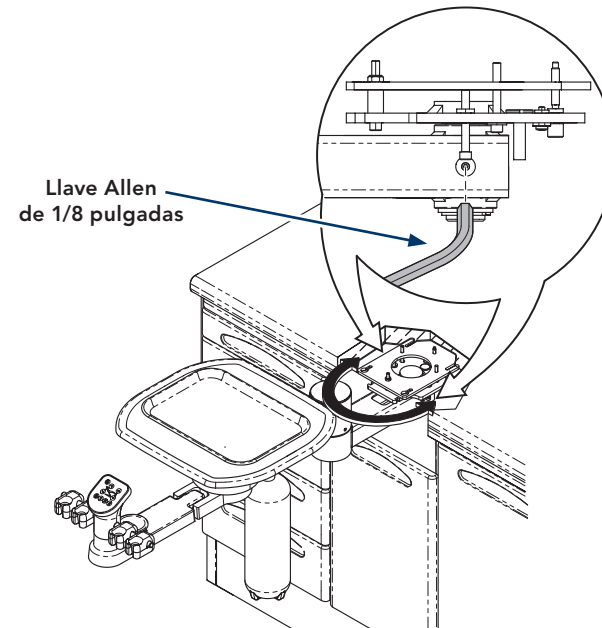
Ajustes de la tensión

Ajuste de la tensión de rotación del sistema asistente con montaje en armario

La tensión de rotación del sistema asistente con montaje en armario se puede ajustar al nivel deseado.

Ajuste de la tensión de rotación del sistema asistente con montaje en armario.

A) Para ajustar la tensión, utilice una llave Allen de 1/8 pulgadas para girar los dos tornillos de ajuste. Gírelos en el sentido de las agujas del reloj para aumentar la tensión y en el sentido contrario para reducirla.

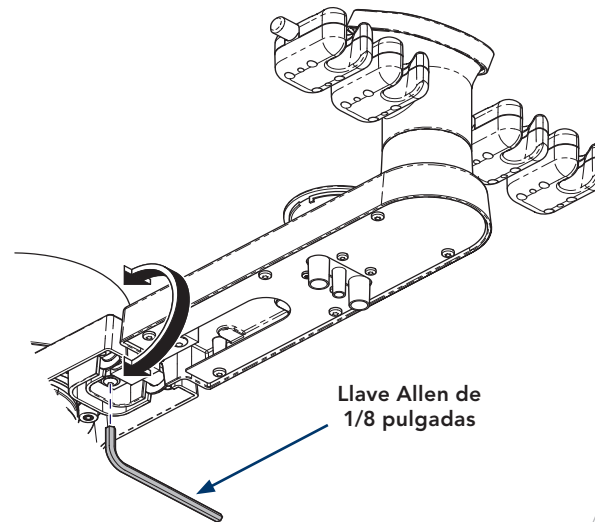


Ajuste de la tensión de rotación vertical del brazo del sistema asistente

La tensión de rotación vertical del brazo del sistema asistente puede ajustarse al nivel deseado.

Ajuste de la tensión de rotación vertical del brazo del sistema asistente.

A) Para ajustar la tensión, utilice una llave Allen de 1/8 pulgadas para girar el tornillo cabeza de botón. Gírelo en el sentido de las agujas del reloj para aumentar la tensión y en el sentido contrario para reducirla.



ArtFull

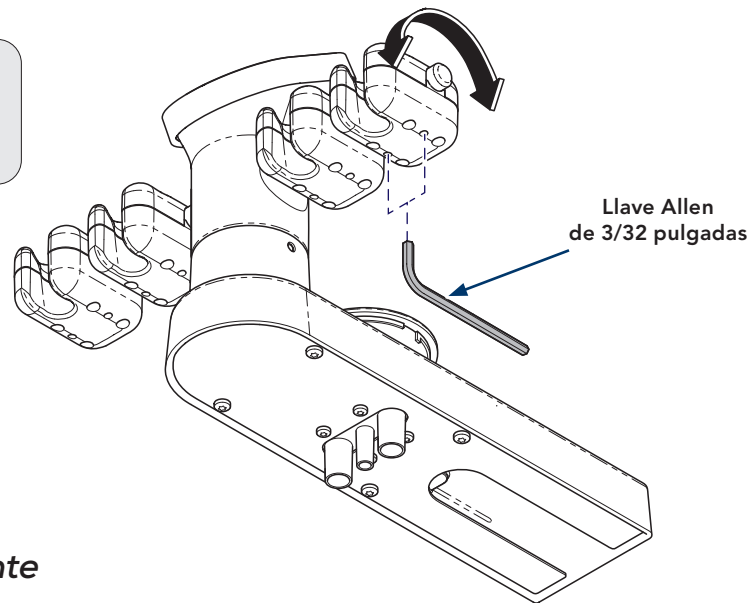
Ajustes de la tensión

Ajuste de la tensión del soporte para piezas de mano del sistema asistente

La tensión de rotación de los soportes para piezas de mano del sistema asistente puede ajustarse de forma individual al nivel deseado.

Ajuste de la tensión de rotación de cada soporte para piezas de mano.

- A) Para ajustar la tensión, utilice una llave Allen de 3/32 pulgadas para girar los dos tornillos de fijación. Gírelos en el sentido de las agujas del reloj para aumentar la tensión y en el sentido contrario para reducirla.



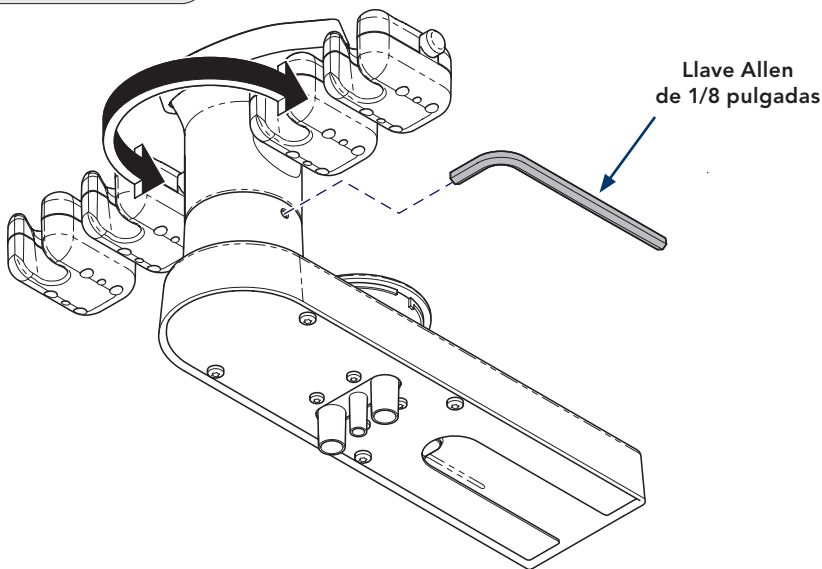
ArtFull

Ajuste de la tensión de rotación de la cabeza del sistema asistente

La tensión de rotación de la cabeza del sistema asistente puede ajustarse al nivel deseado.

Ajuste de la tensión de rotación de la cabeza del sistema asistente.

- A) Para ajustar la tensión, utilice una llave Allen de 1/8 pulgadas para girar el tornillo de ajuste. Gírelo en el sentido de las agujas del reloj para aumentar la tensión y en el sentido contrario para reducirla.



ArtFull

Guide d'installation du système de distribution pour assistant monté sur armoire Midmark (ADS-1200-001)

Modèles concernés :
ADS-1200-001

Outils spéciaux :
aucun



AVERTISSEMENT

Le matériel ne doit pas être utilisé à proximité d'un mélange anesthésique inflammable.

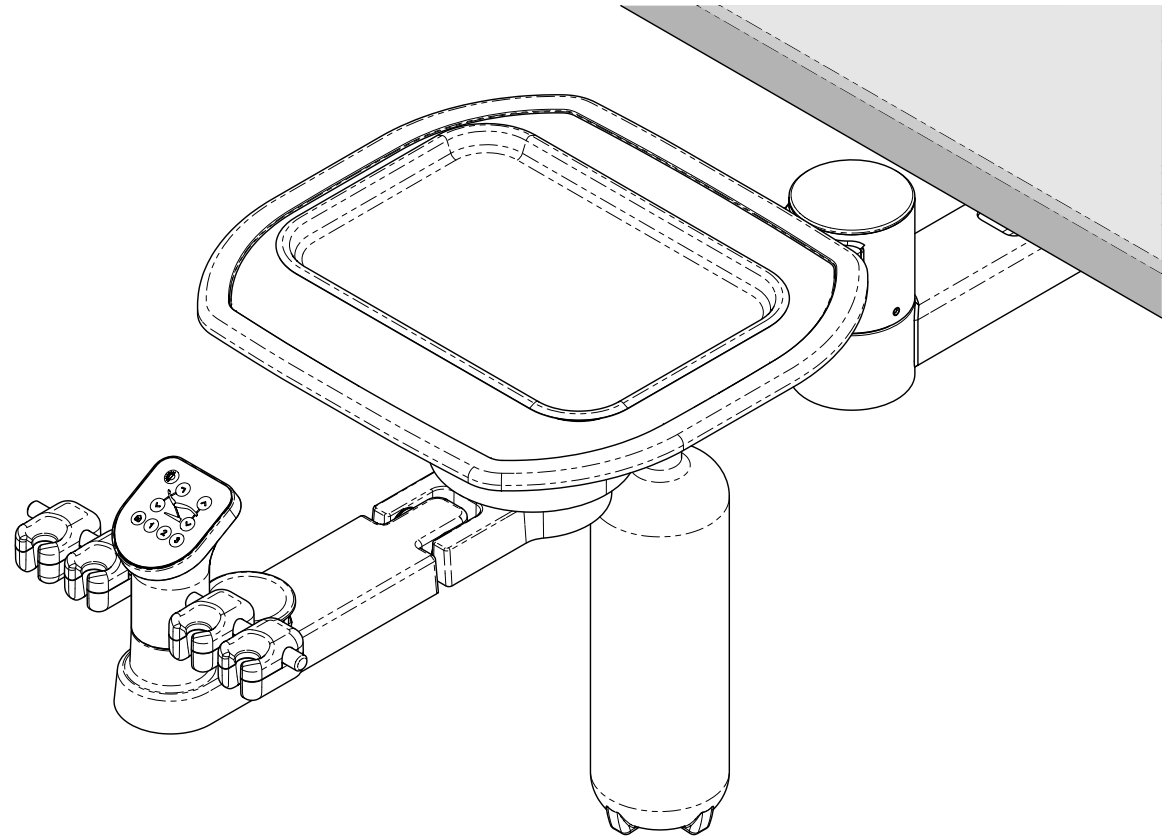


Avertissement concernant l'équipement

Avant d'installer le système de distribution pour assistant Midmark, assurez-vous que l'armoire 12:00 est à niveau et qu'elle est fixée au sol.

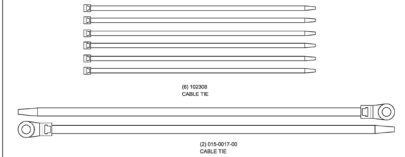
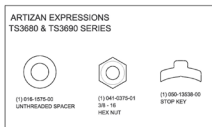
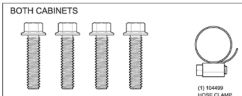
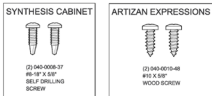
Remarque

Conserver l'emballage du système de distribution pour assistant pendant le montage en facilitera l'installation.



Kit matériel

THIS HARDWARE INSTALLATION KIT
(020-11817-01)
APPLIES TO MIDMARK
12:00 DELIVERY SYSTEM AND
12:00 ASSISTANTS
COUNTERTOP MOUNT



See installation manuals included in product for more detailed installation procedures or scan the QR code to download online.

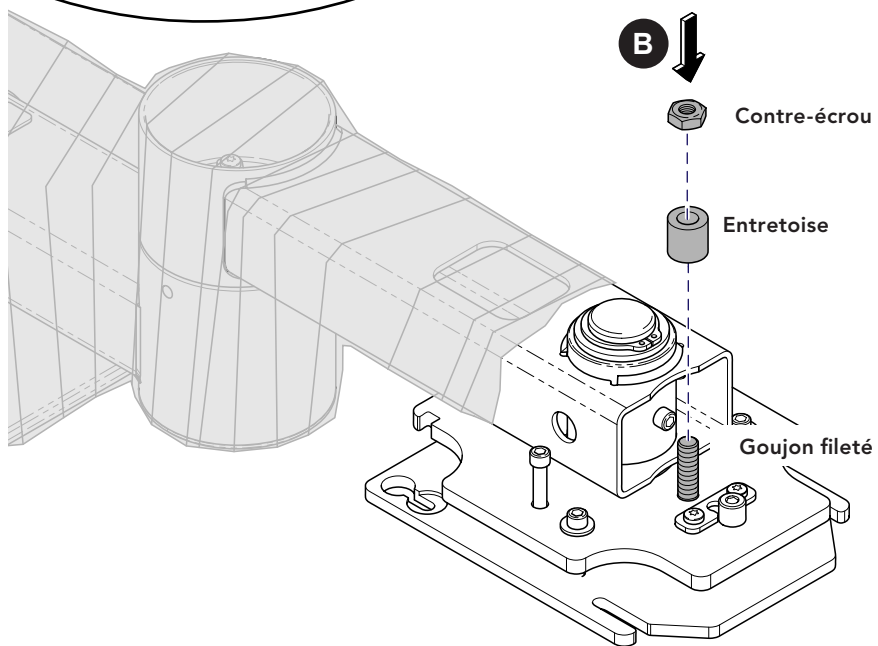
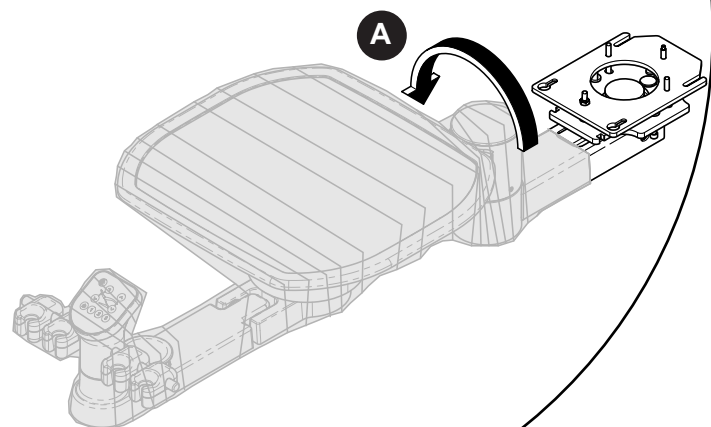
003-10759-99 Rev AA5 (2/2/26)



ArtFull

Remarque

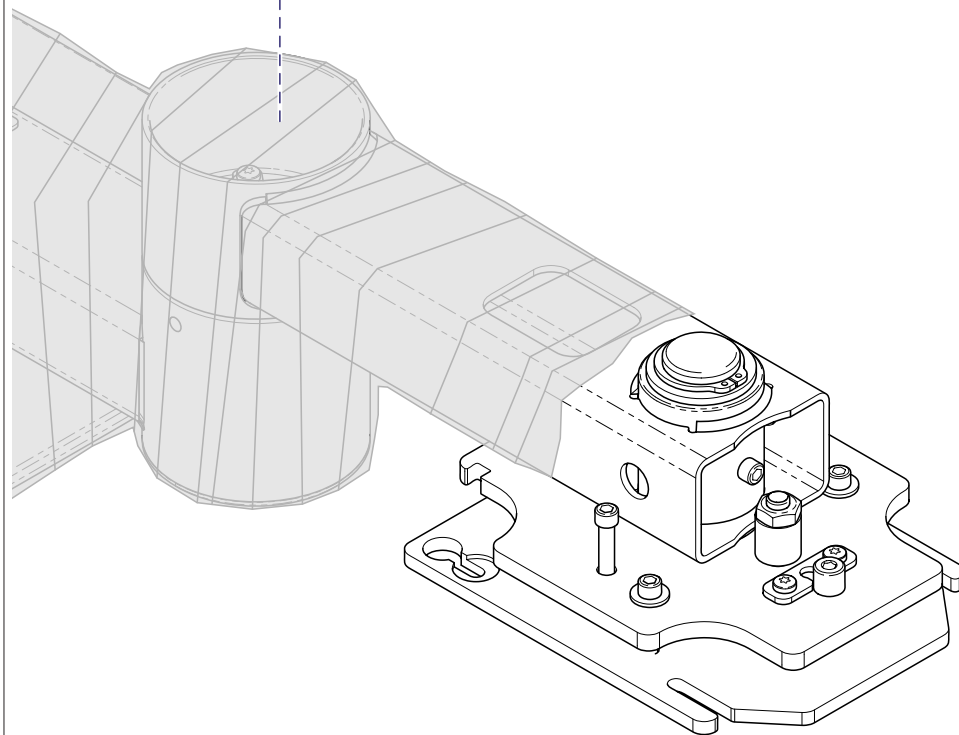
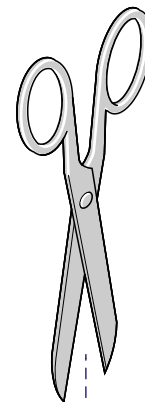
Pour toutes les autres armoires, commencez à l'étape 5.



Étape 1 : Artizan Expressions séries TS3680 et TS3690 - Uniquement

- A) Faites pivoter le système de distribution pour assister sur le dessus.
- B) Installez l'entretoise et le contre-écrou hexagonal sur le goujon fileté.

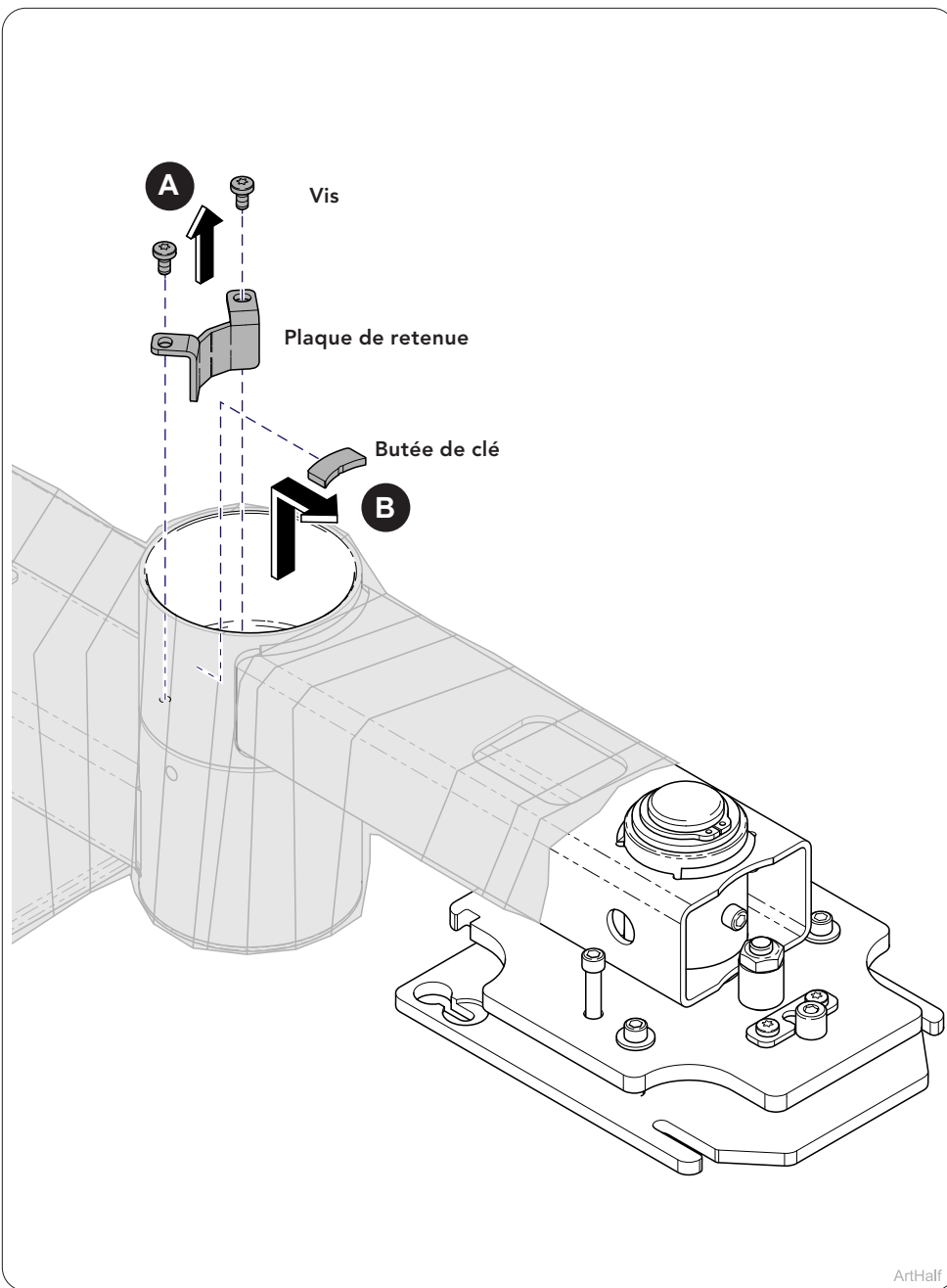
ArtHalf



ArtHalf

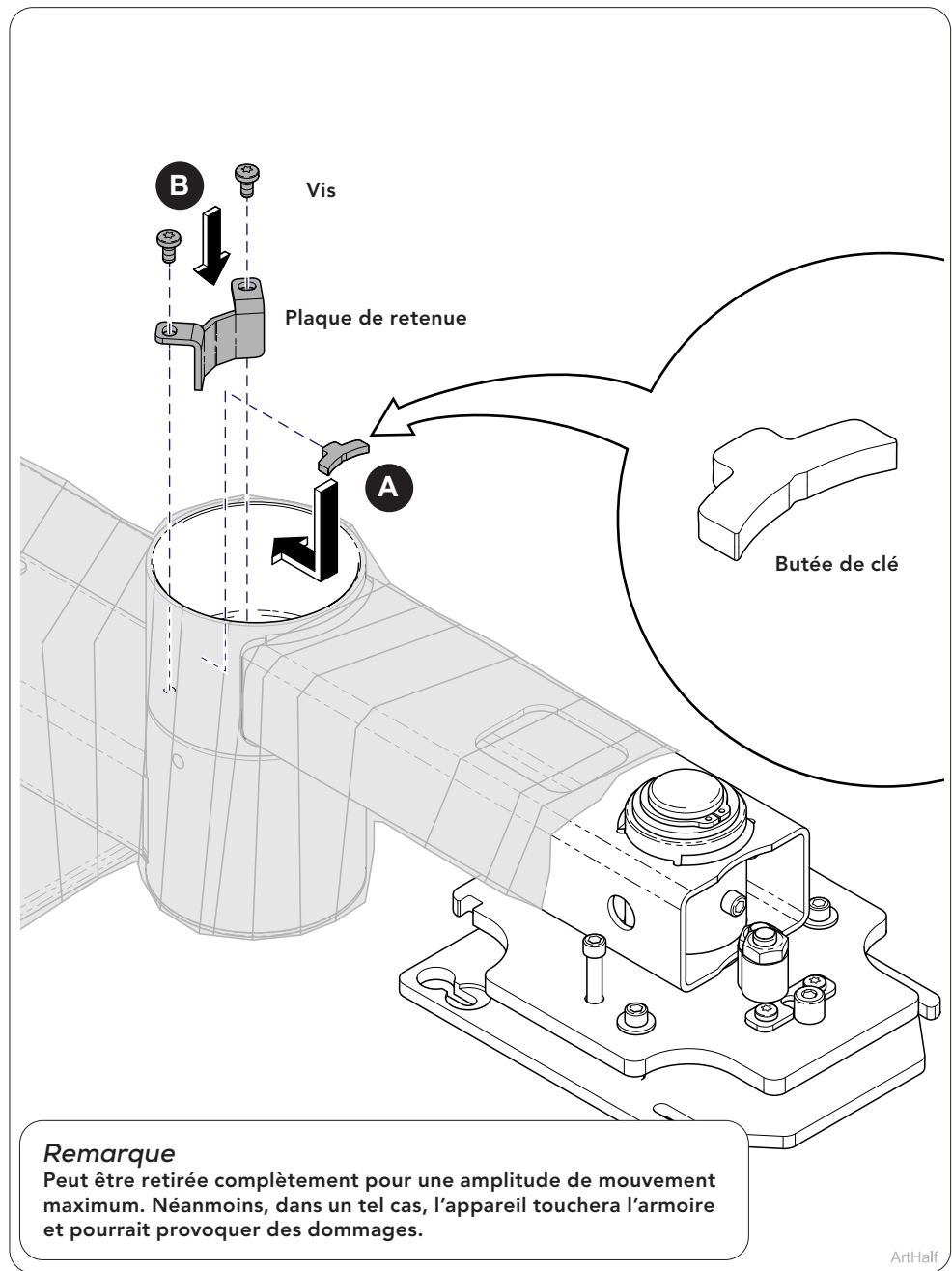
Étape 2 : Artizan Expressions séries TS3680 et TS3690 - Uniquement

- A) Faites une ouverture dans l'emballage d'expédition pour pouvoir retirer la butée de clé.



Étape 3 : Artizan Expressions séries TS3680 et TS3690 - Uniquement

- A) Retirez les vis (2) et la plaque de retenue (1).
- B) Retirez la butée de clé de l'encoche du bras de montage.

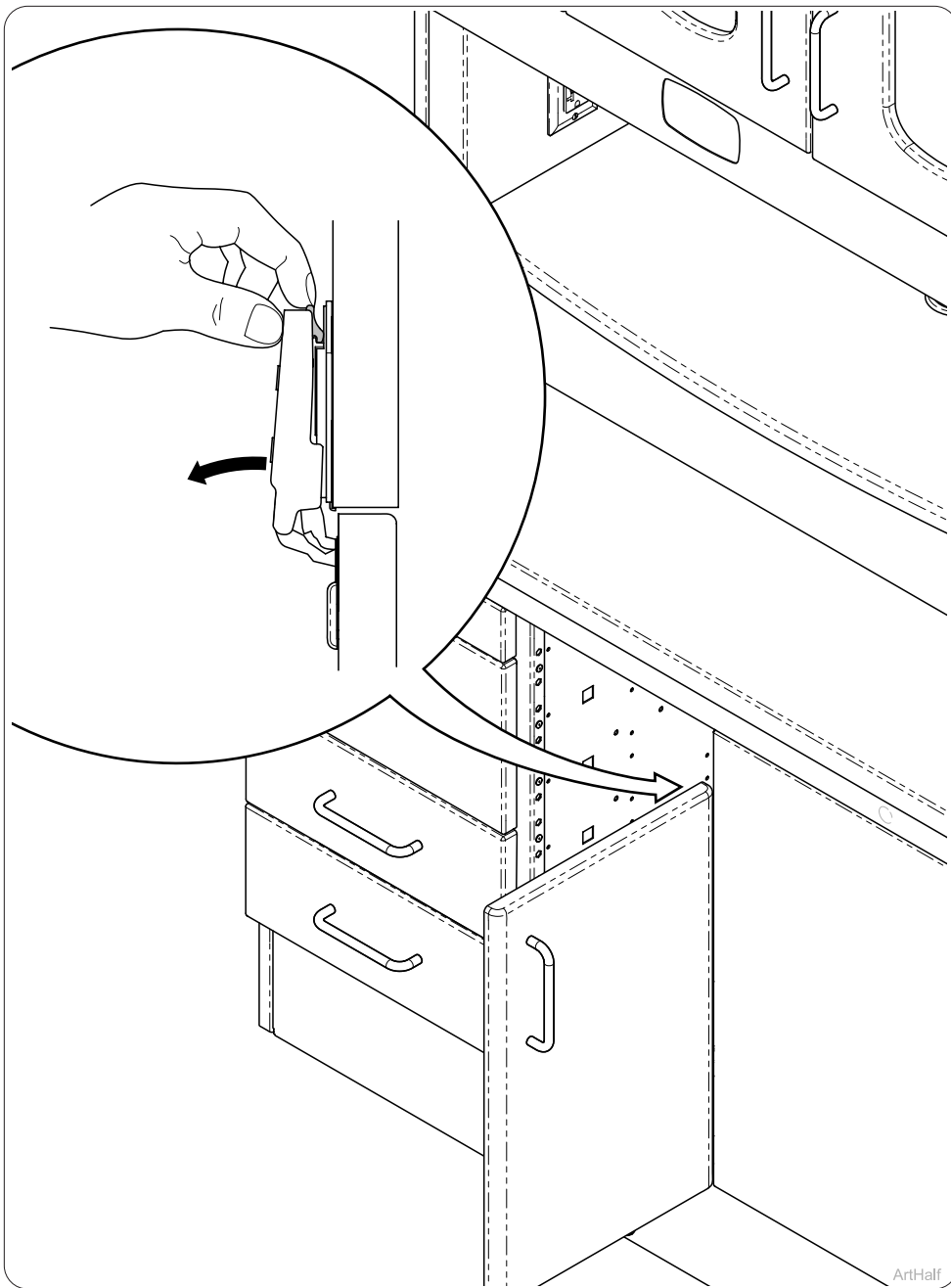


Remarque

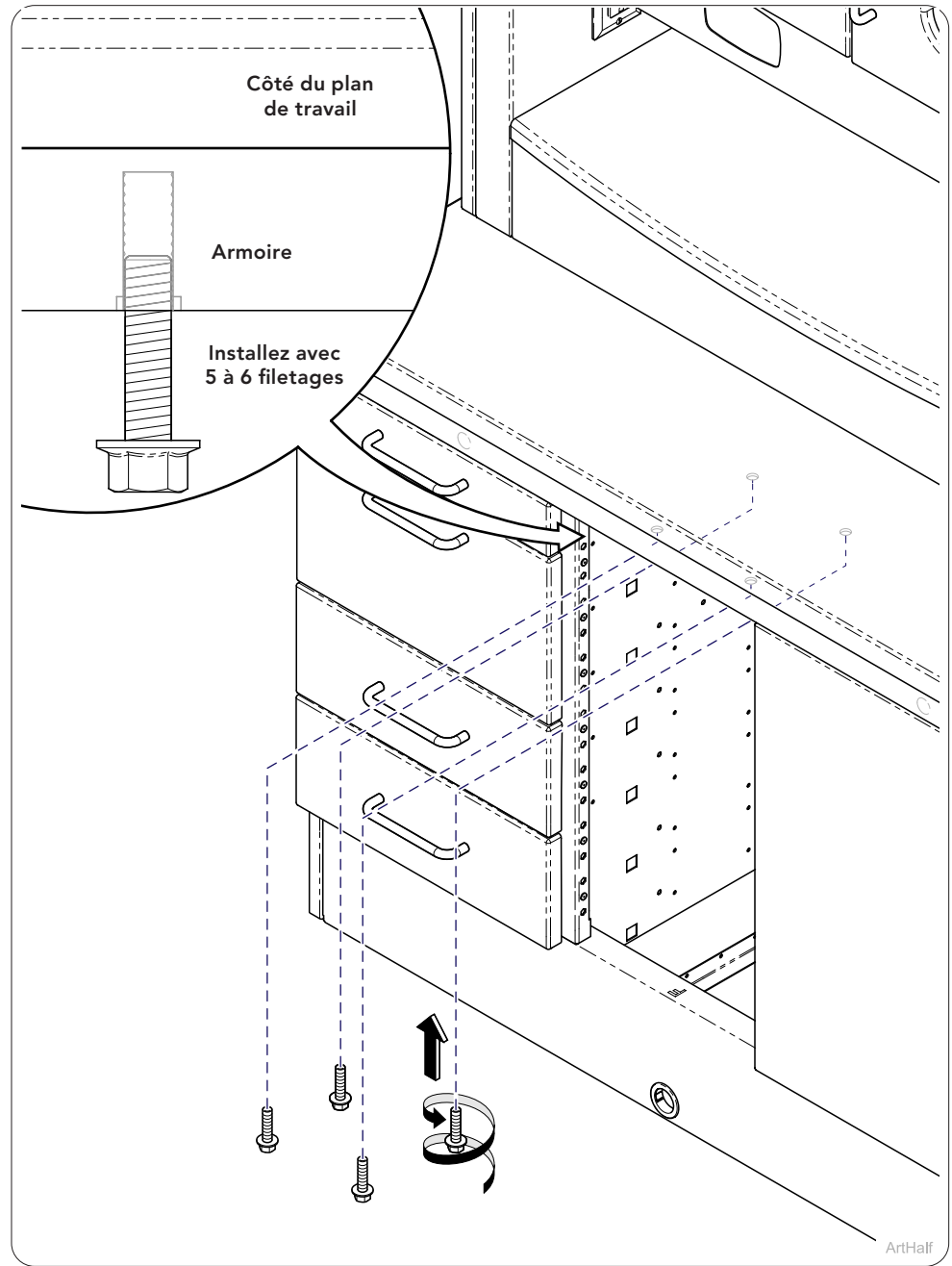
Peut être retirée complètement pour une amplitude de mouvement maximum. Néanmoins, dans un tel cas, l'appareil touchera l'armoire et pourrait provoquer des dommages.

Étape 4 : Artizan Expressions séries TS3680 et TS3690 - Uniquement

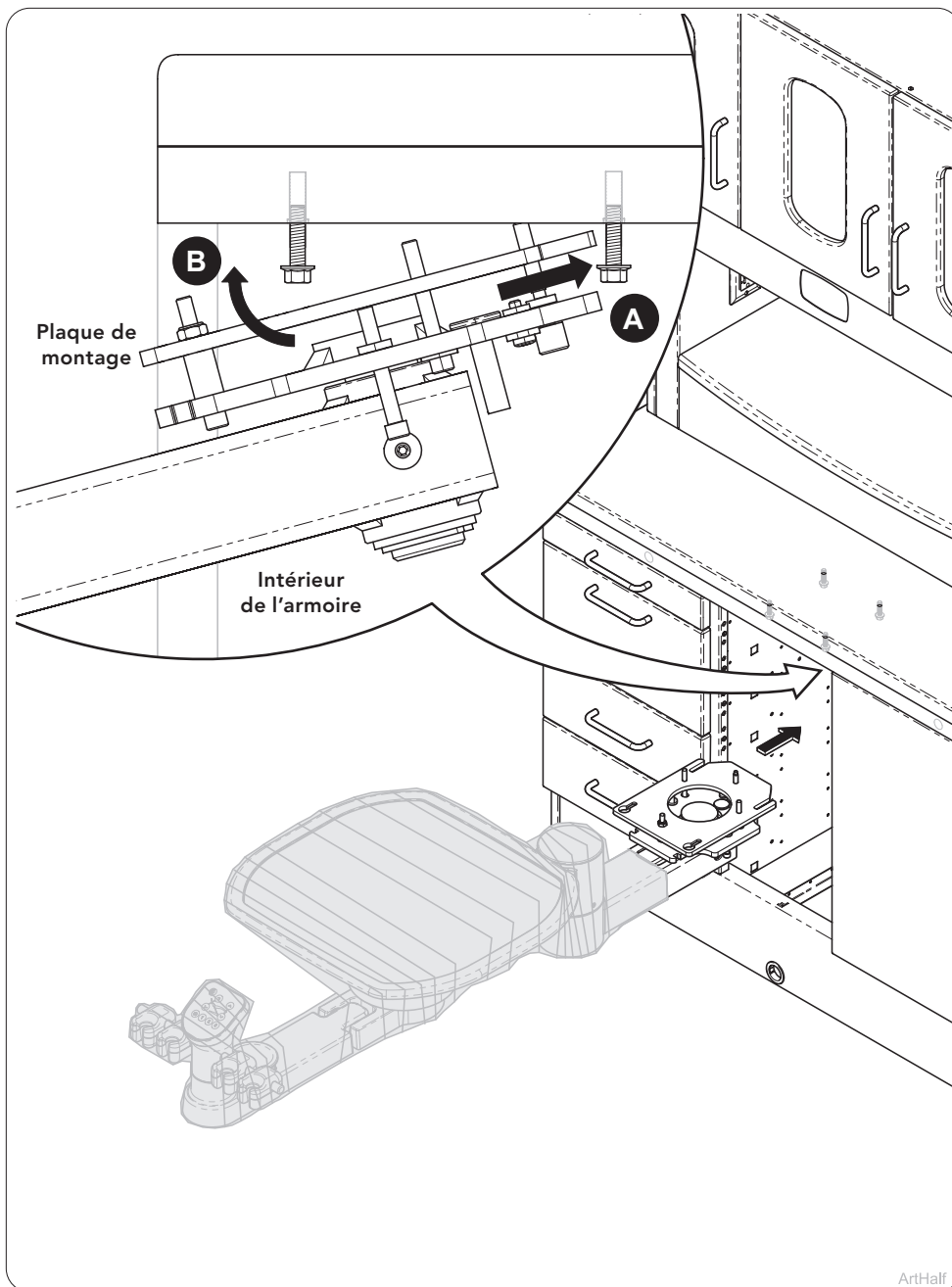
- A) Insérez la butée de clé dans la fente à l'intérieur du bras de montage.
- B) Installez la plaque de retenue et les vis de fixation (2).



Étape 5 :
A) Retirez la porte avant de l'armoire.

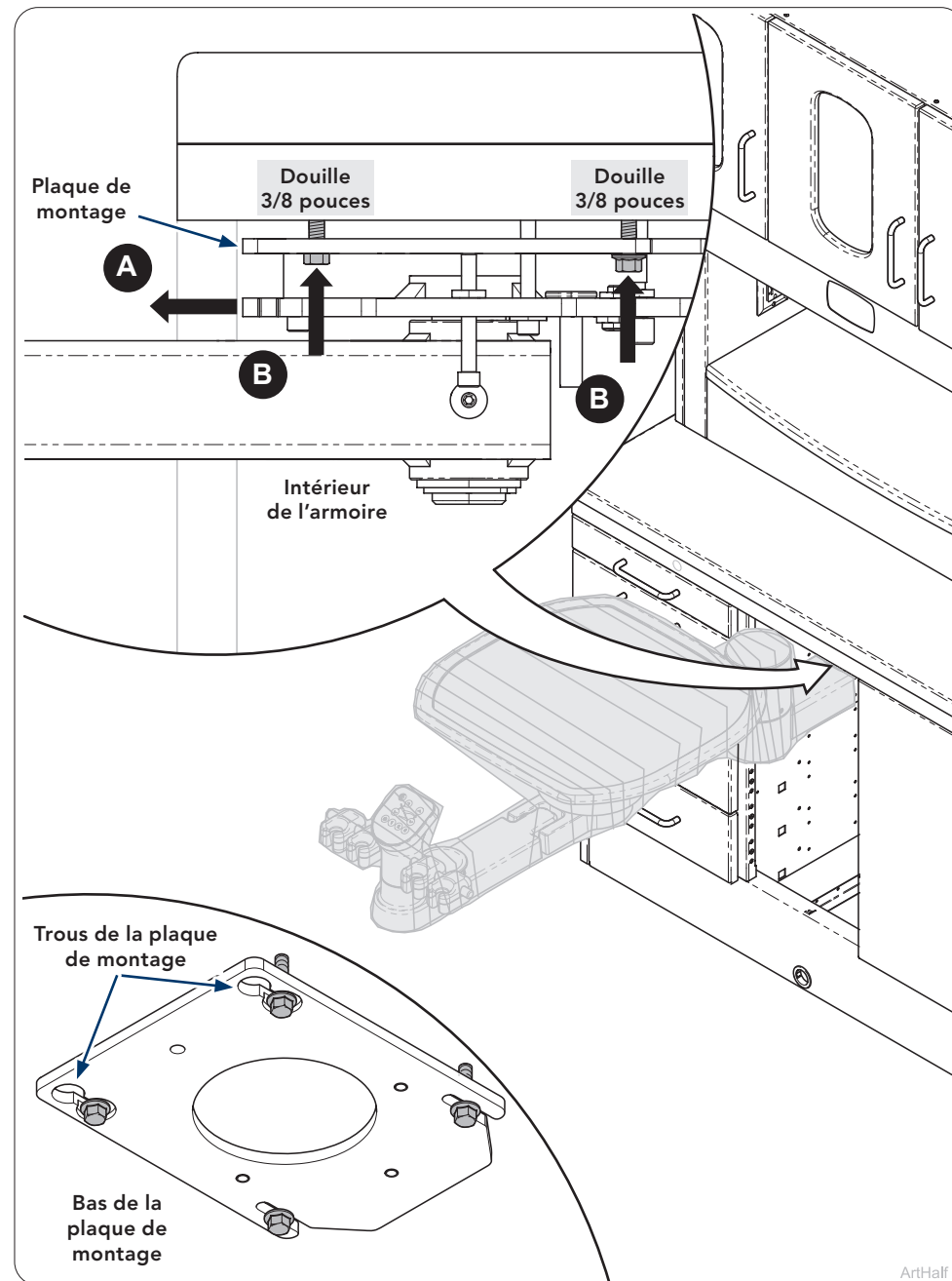


Étape 6 :
A) Installez les boulons de fixation (4) à l'intérieur de l'armoire.



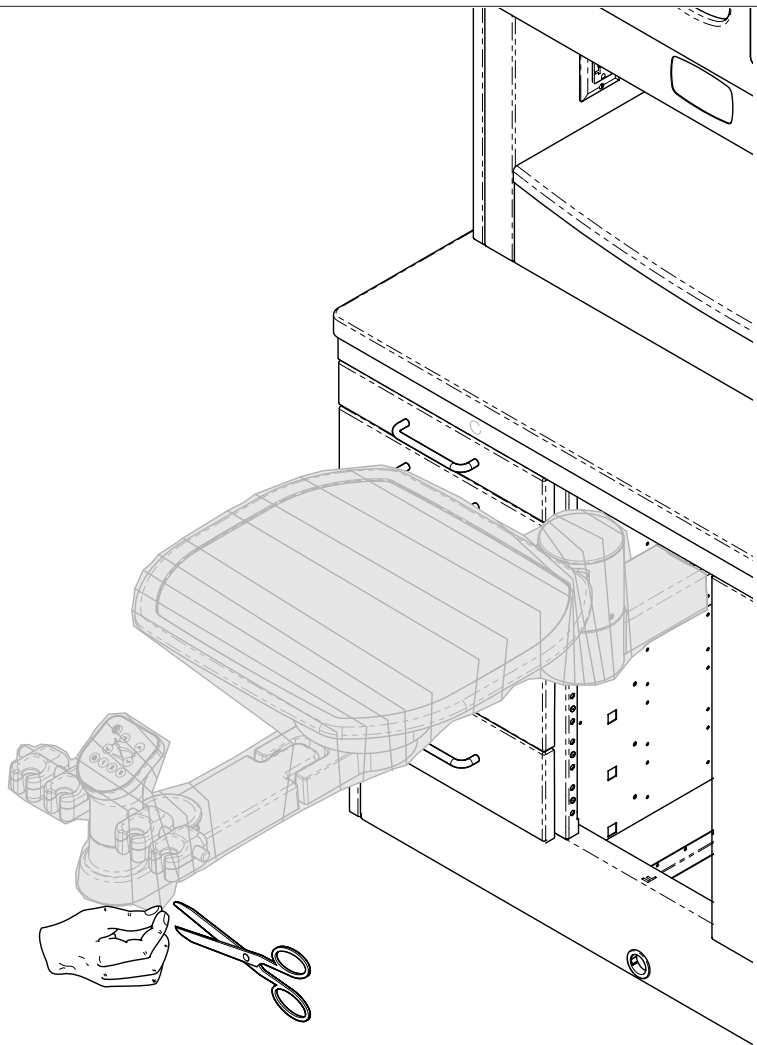
Étape 7 : Montage du système de distribution pour assistant.

- A) Installez le système de distribution pour assistant dans l'armoire en le faisant glisser sur les boulons arrière (2).
- B) Soulevez l'avant de la surface de travail afin que les boulons passent par l'avant des trous de la plaque de montage.



Étape 8 : Montage du système de distribution pour assistant.

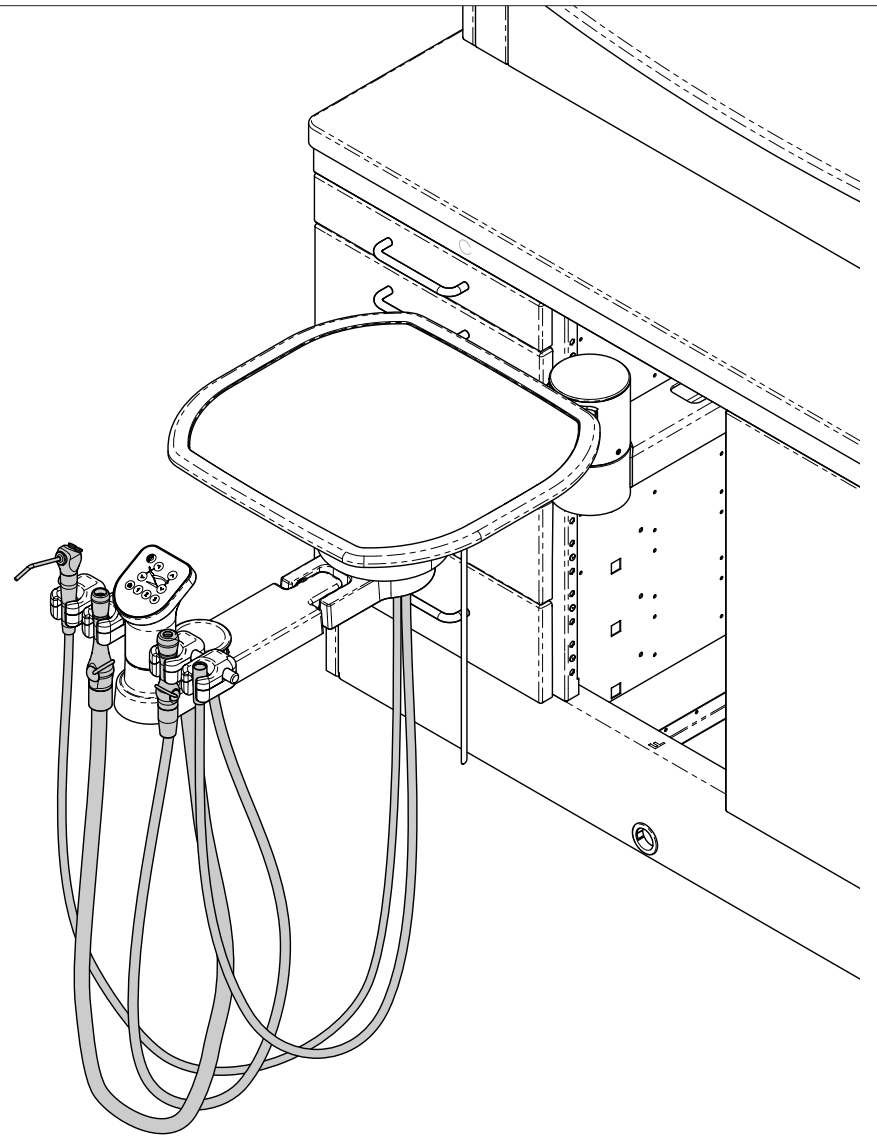
- A) Faites glisser le système de distribution pour assistant vers l'avant afin que les boulons avant (2) s'insèrent dans la plaque tel qu'illustré.
- B) Serrez les boulons (4).



ArtHalf

Étape 9 :

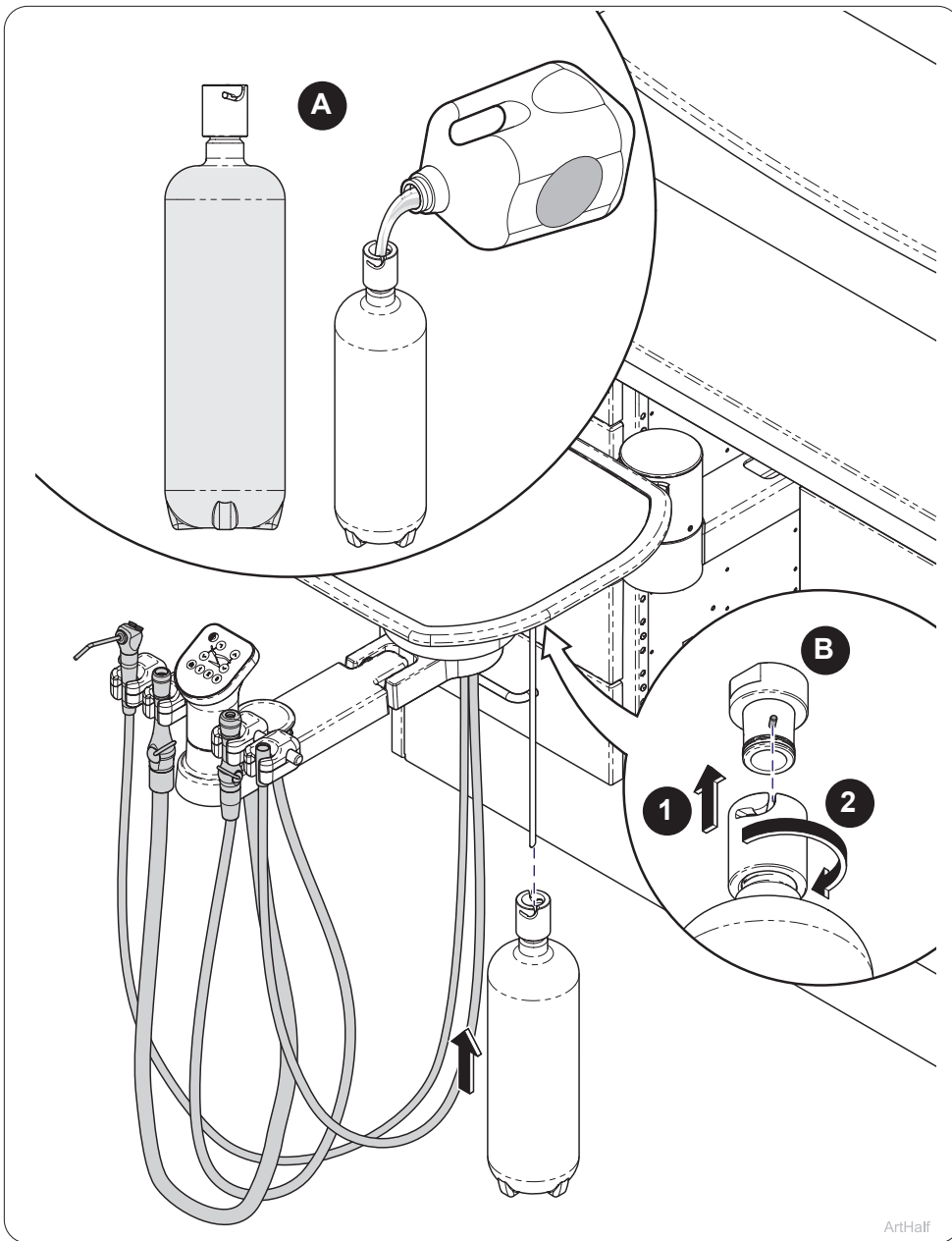
A) Retirez l'emballage du système de distribution pour assistant.



ArtHalf

Étape 10 :

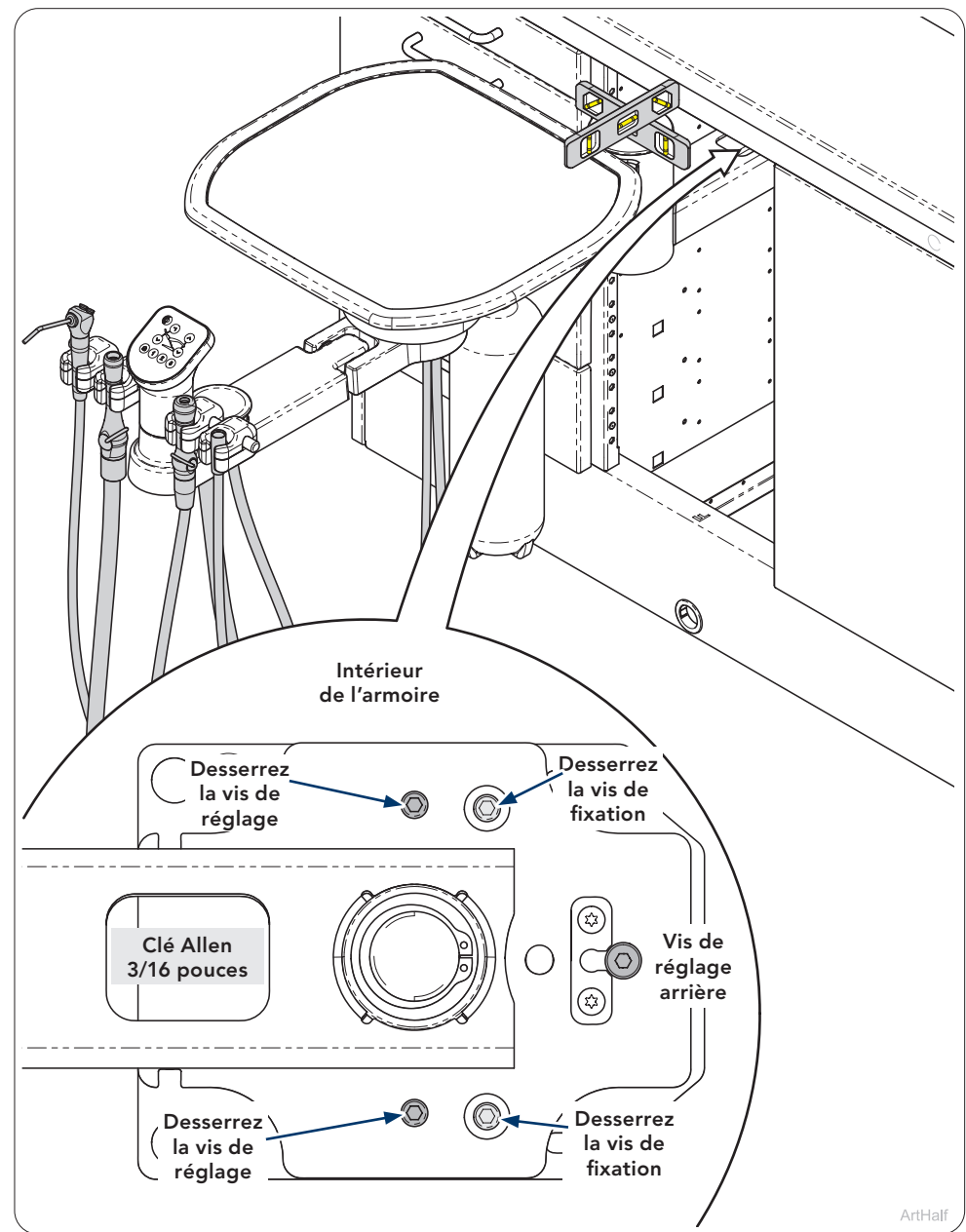
A) Placez la tubulure et les pièces à main dans le support de pièces à main.
 B) La seringue est positionnée dans le premier emplacement de gauche à droite.



Étape 11 :

- A) Remplissez la bonbonne d'eau avec de l'eau conforme aux normes locales en matière d'eau potable.
- B) Installez la bonbonne d'eau tel qu'illustré.

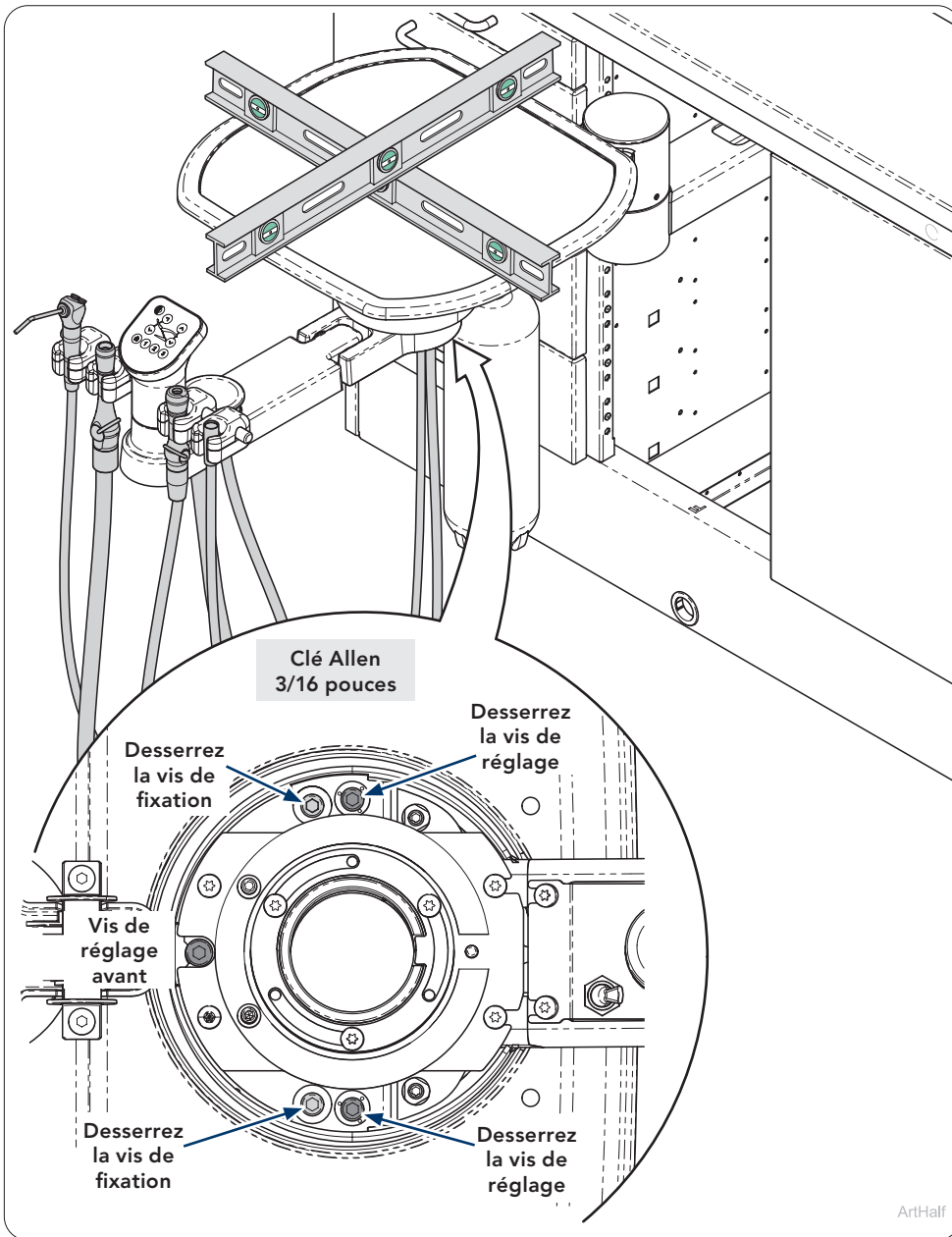
ArtHalf



Étape 12 : Ajuster le bras de montage.

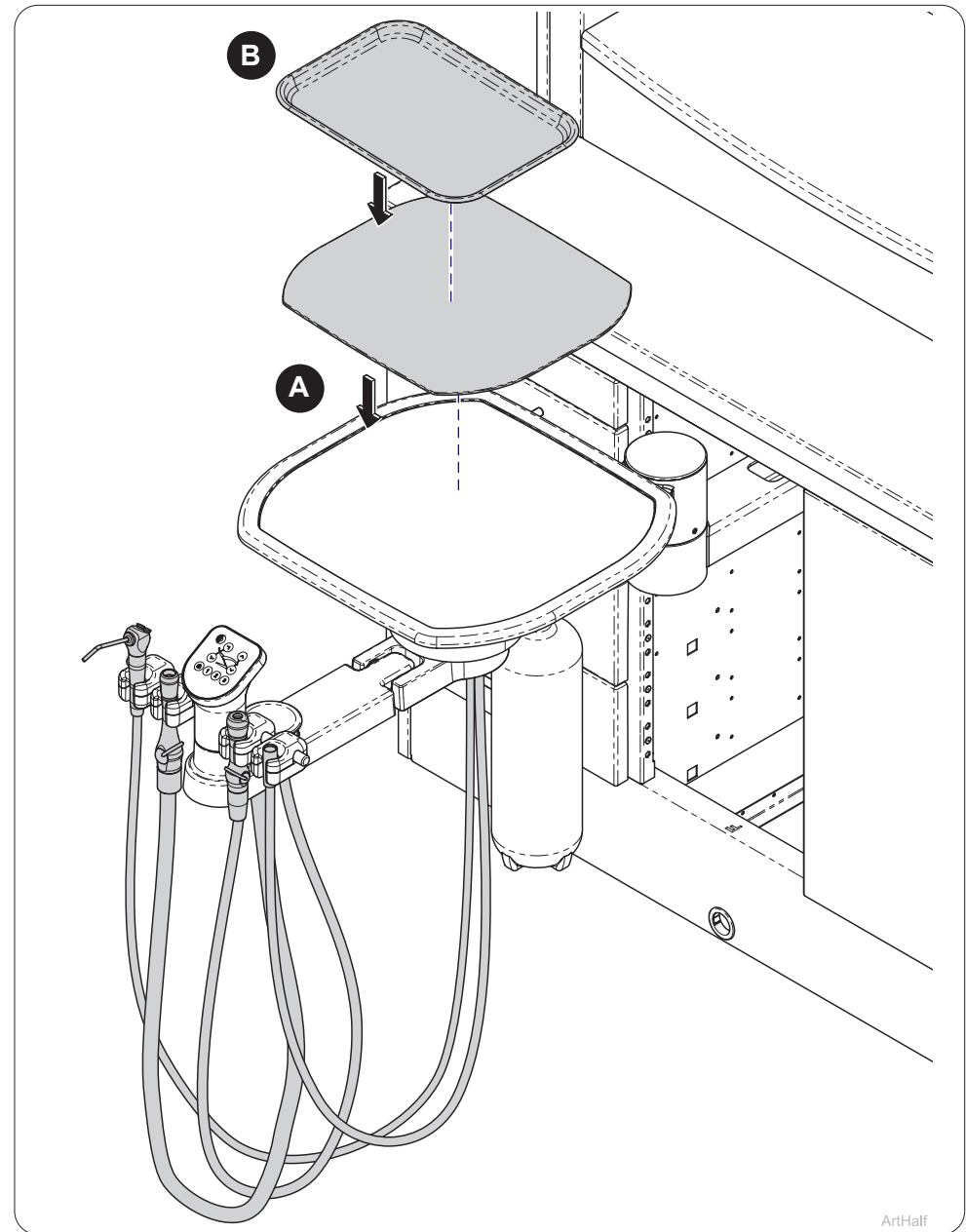
- A) Desserrez les vis de fixation et de réglage gauche et droite avant la mise à niveau.
- B) Ajustez le bras de montage du système de distribution de l'avant vers l'arrière avec la vis arrière (1).
- C) Ajustez le bras de montage du système de distribution à l'aide des vis de réglage gauche et droite pour un ajustement latéral.
- D) Resserrez la vis de fixation pour conserver les réglages.

ArtHalf



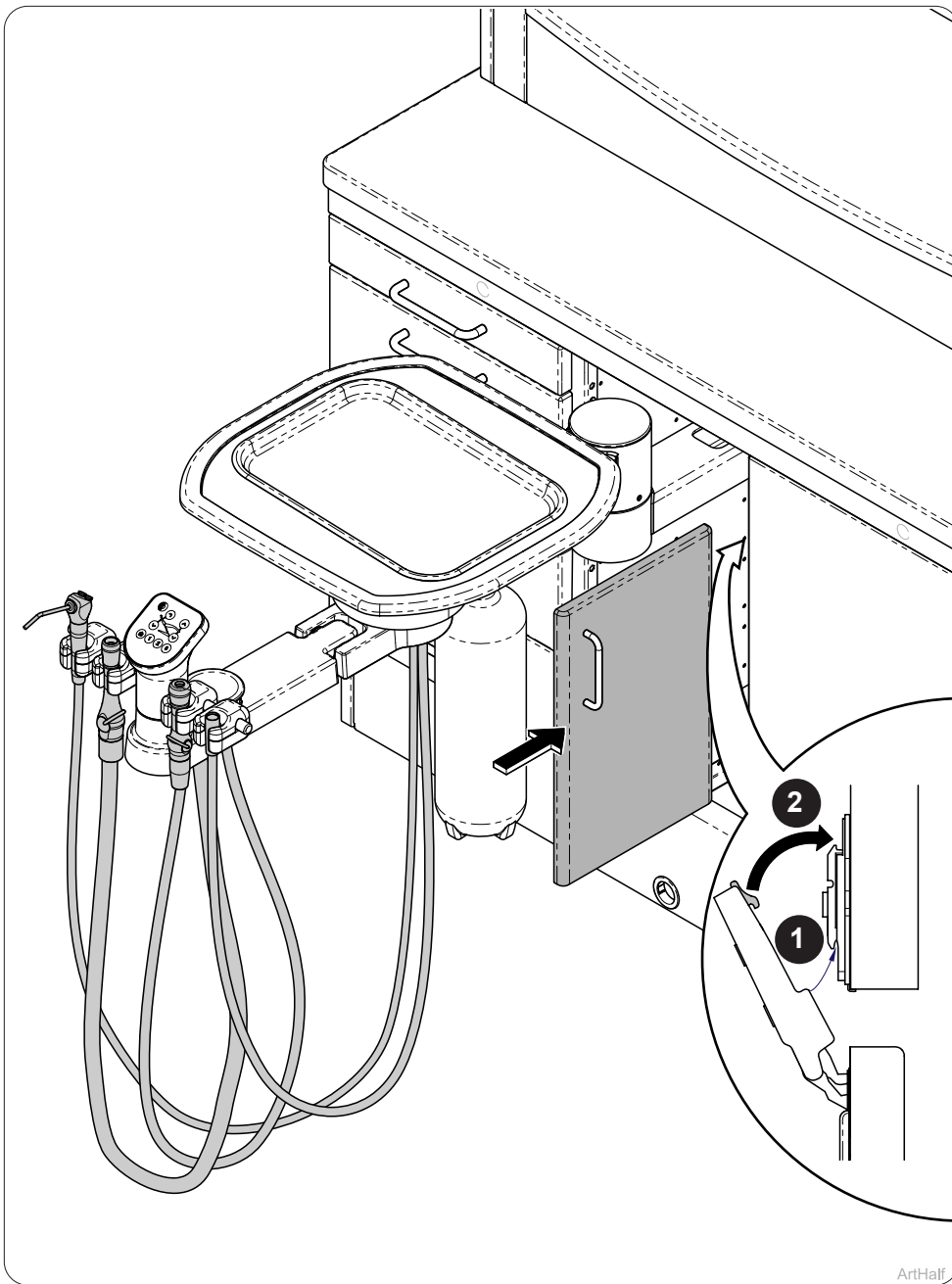
Étape 13 : Mettre le système de distribution à niveau.

- A) Desserrez les vis de fixation et de réglage gauche et droite avant la mise à niveau.
- B) Ajustez le système de distribution de l'avant vers l'arrière avec la vis avant (1).
- C) Ajustez le système de distribution à l'aide des vis de réglage gauche et droite pour un ajustement latéral.
- D) Resserrez la vis de fixation pour conserver les réglages.



Étape 14 :

- A) Placez le pavé sur le système de distribution.
- B) Placez le plateau sur le pavé.



Étape 15 :

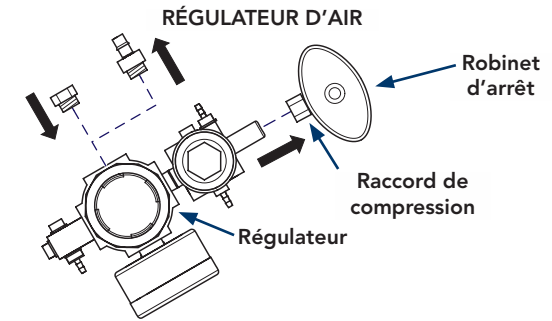
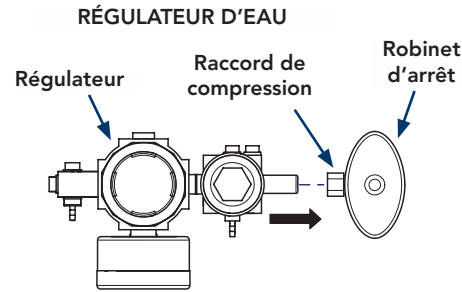
A) Remettez la porte sur l'armoire tel qu'illustré.

Installation des régulateurs

Régulateur installé sur le robinet d'arrêt.

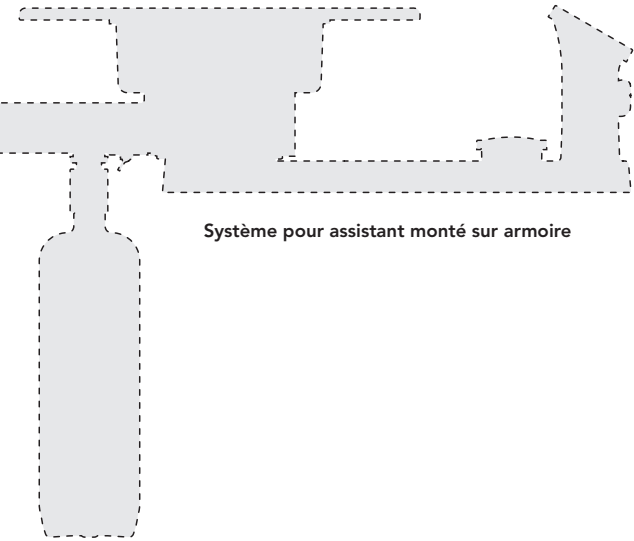
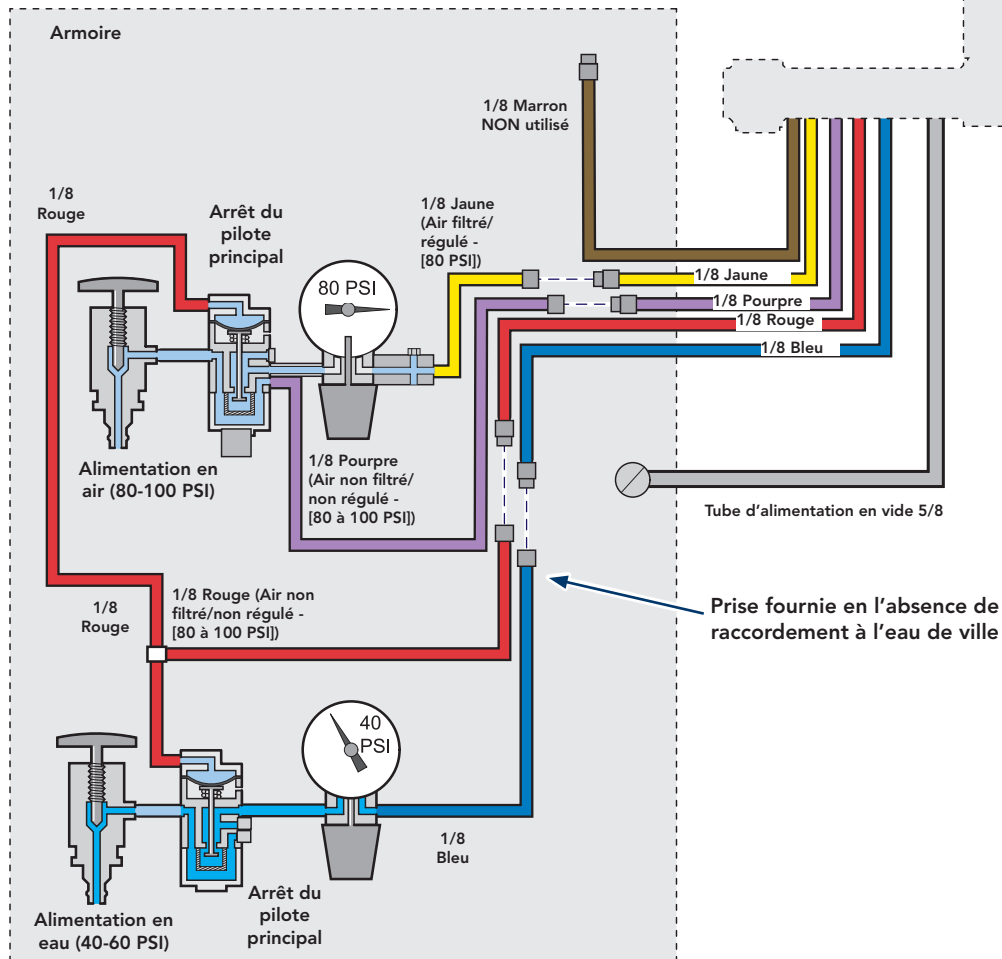
- Insérez le régulateur dans le raccord de compression du robinet d'arrêt et serrez le raccord de compression.
- Système pour assistant **UNIQUEMENT**, retirez le raccord cannelé et remplacez-le par un bouchon fourni. Utilisez du ruban Téflon ou un mastic d'étanchéité non fourni pour fixer le bouchon.

Remarque : Les raccords des tubulures de l'unité dentaire et du système pour assistant sont situés dans la base de l'armoire.



Raccordements des tubulures (armoire)

Étape 16 :



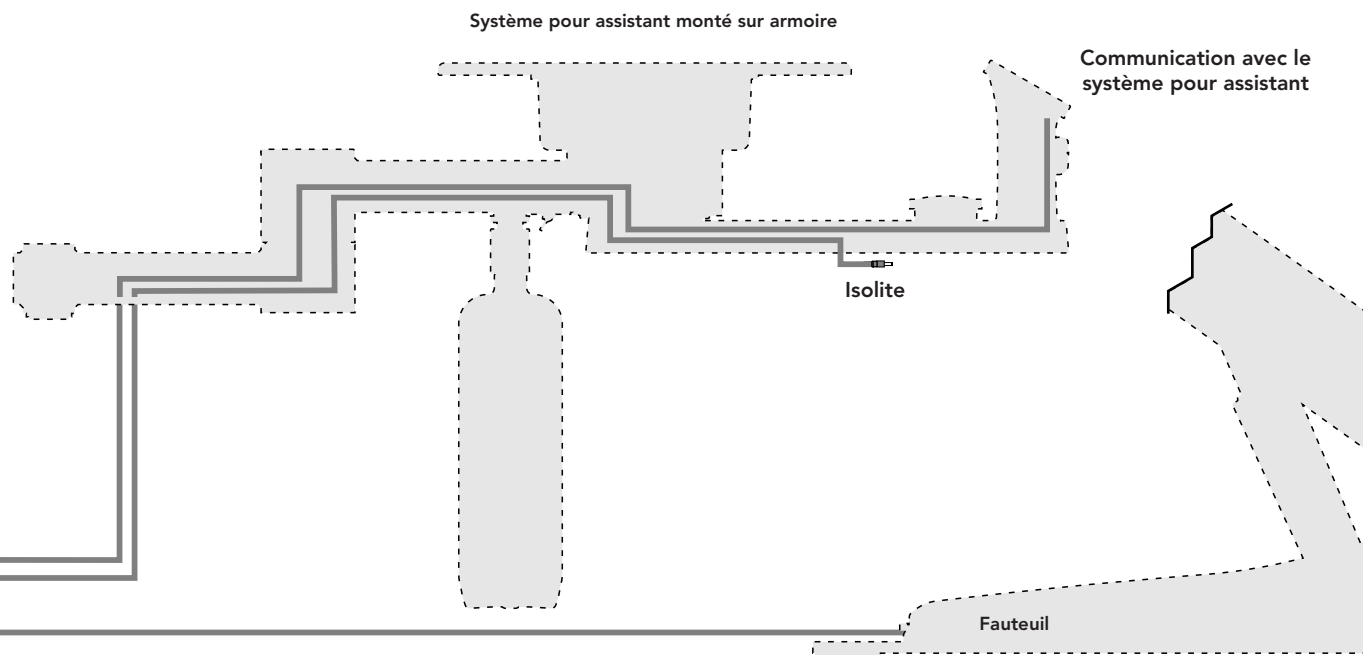
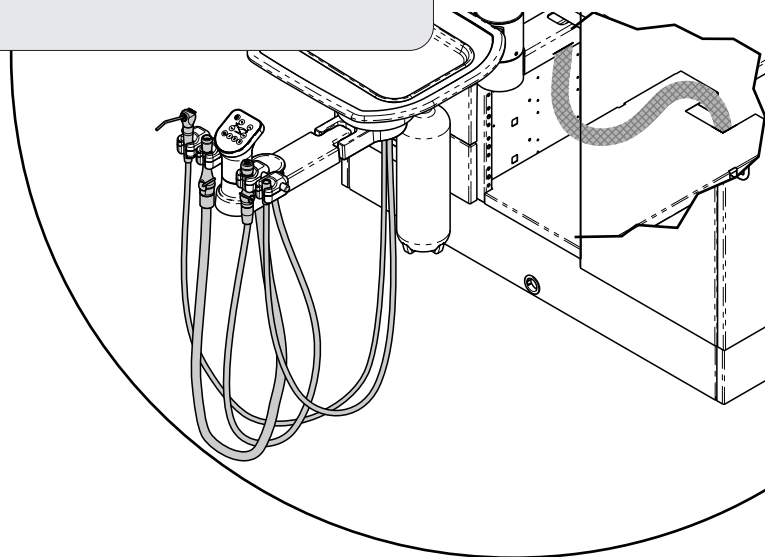
Remarque
Consultez la bibliothèque technique sur midmark.com pour consulter la théorie du fonctionnement, les schémas de flux et le dépannage.

Étape 17 :



Étape 18 : Recouvrir les tubulures et les câbles.

- A) Utilisez le manchon tressé auto-agrippant pour envelopper et fixer la tubulure et les câbles à l'intérieur de l'armoire.
- B) Fixez le manchon tressé sur le côté de l'armoire à l'aide d'une attache de câble et d'une vis.



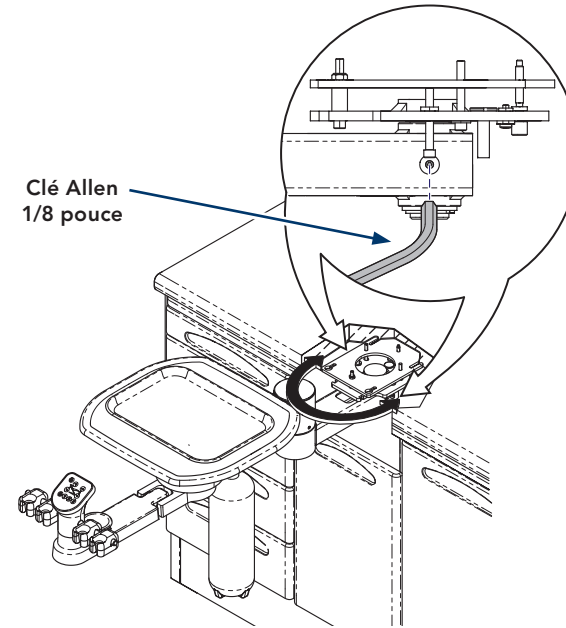
Réglages de la tension

Réglage de la tension de rotation du support de l'armoire du système pour assistant

La tension de rotation sur le support de l'armoire du système pour assistant peut être réglée au niveau que vous souhaitez.

Réglage de la tension de rotation du support de l'armoire du système pour assistant.

A) Pour régler la tension, utilisez une clé Allen de 1/8 pouce pour tourner les deux vis de serrage. Tournez-les dans le sens des aiguilles d'une montre pour augmenter la tension et dans le sens inverse des aiguilles d'une montre pour la diminuer.

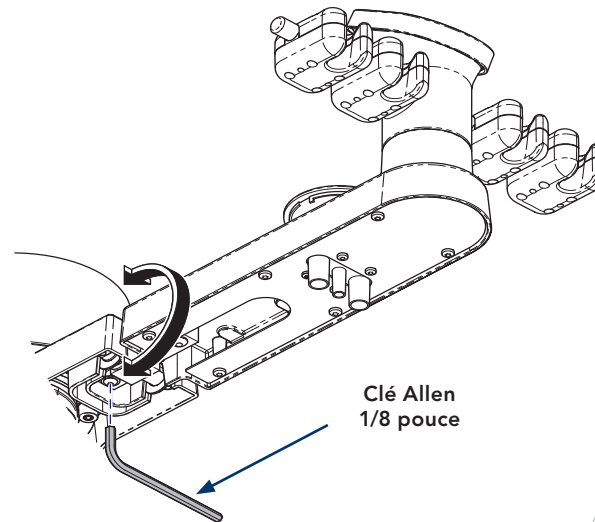


Réglage de la tension de rotation verticale du bras du système pour assistant

La tension de rotation verticale sur le bras du système pour assistant peut être réglée au niveau que vous souhaitez.

Réglage de la tension de rotation verticale du bras du système pour assistant.

A) Pour régler la tension, utilisez une clé Allen de 1/8 pouce pour tourner la vis à tête bombée. Tournez-la dans le sens des aiguilles d'une montre pour augmenter la tension et dans le sens inverse des aiguilles d'une montre pour la diminuer.



ArtFull

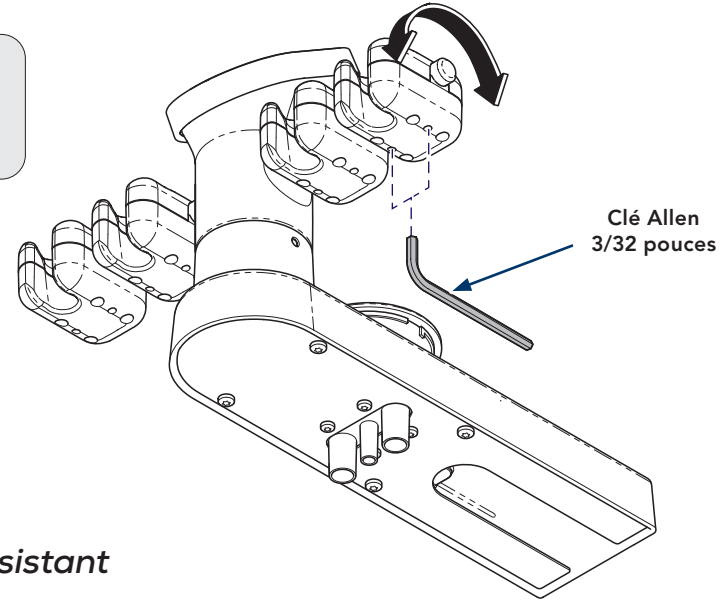
Réglages de la tension

Réglage de la tension du support de pièce à main du système pour assistant

La tension de rotation des supports de pièce à main du système pour assistant peut être ajustée individuellement au niveau que vous souhaitez.

Réglage de la tension sur la rotation de chaque support de pièce à main.

- A) Pour régler la tension, utilisez une clé Allen de 3/32 pouces pour tourner les deux vis de serrage. Tournez-les dans le sens des aiguilles d'une montre pour augmenter la tension et dans le sens inverse des aiguilles d'une montre pour la diminuer.



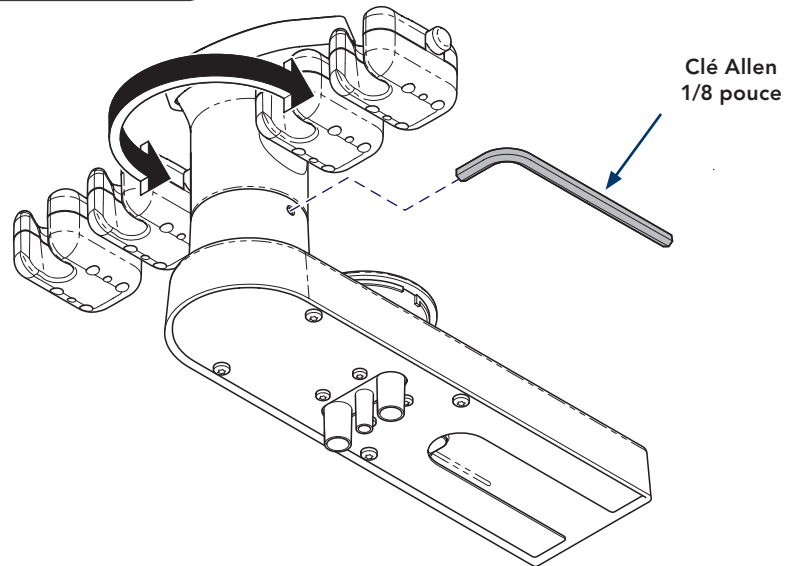
ArtFull

Réglage de la tension de rotation de la tête du système pour assistant

La tension de rotation de la tête du système pour assistant peut être réglée au niveau que vous souhaitez.

Réglage de la tension sur la rotation de la tête du système pour assistant.

- A) Pour régler la tension, utilisez une clé Allen de 1/8 pouce pour tourner la vis de serrage. Tournez-la dans le sens des aiguilles d'une montre pour augmenter la tension et dans le sens inverse des aiguilles d'une montre pour la diminuer.



ArtFull