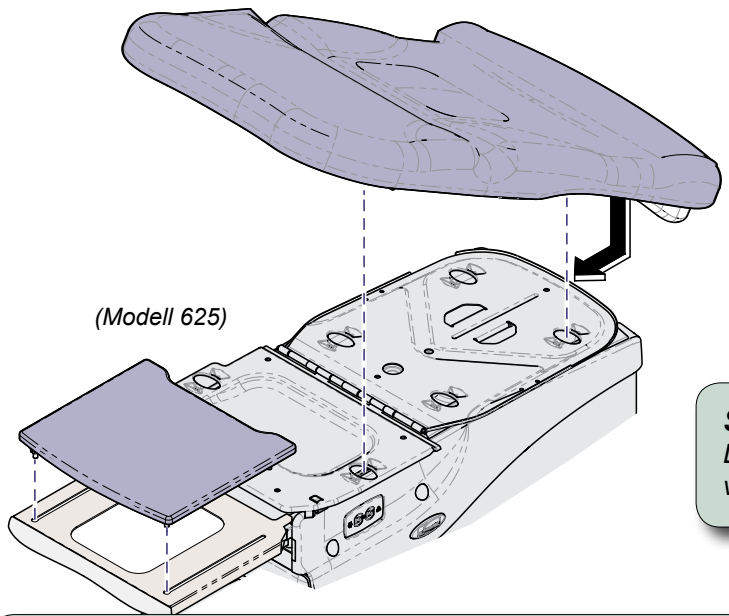


# Anbringen der Polsterung (Midmark)

**Für die Modelle:**  
 604 (alle)  
 622 (-007 und -008)  
 623 (-007 bis -011)  
 625 (alle)

Ausgangssprache: Englisch

**Einschränkungen:**  
 Polsterungen mit einer Breite von 81,3 cm (32 in.) dürfen ausschließlich mit 625er Modellen verwendet werden.

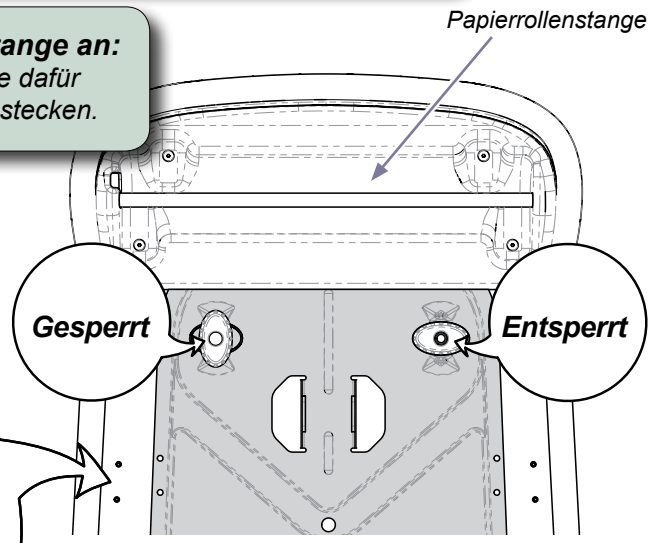


**Gerätewarnung**  
 Vergewissern Sie sich, dass die Papierrollenstange vom Sitz-/Lehnenscharnier entfernt wurde, bevor Sie das Polster oben anbringen.

**So bringen Sie die Sitz-/Lehnenpolsterung an:**

- Die Trägerplatte der Rückenlehne unter das Papierrollengehäuse gleiten lassen.
- Das Polster so ausrichten, dass die Verriegelungsknöpfe auf der Höhe der Öffnungen in der Montageplatte sind.
- Alle Verriegelungsknöpfe in die SPERRPOSITION drehen.

**So bringen Sie die Papierrollenstange an:**  
 Die Enden der Papierrollenstange in die dafür vorgesehenen Öffnungen im Gehäuse stecken.

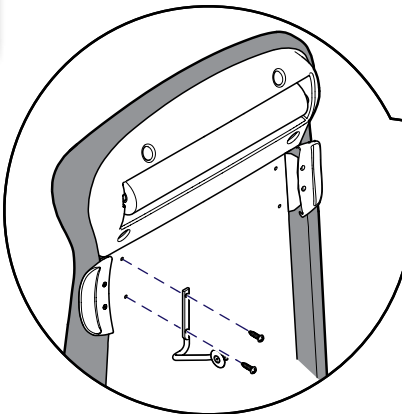


**So bringen Sie das Fußstützenpolster an:**

- Die Ablage der Fußstütze herausziehen.
- Die Gleitstücke der Fußstütze in den Ablagenuten platzieren.

**Gerätewarnung**  
 Beim Anbringen von Polsterungen mit einer Breite von 81,3 cm (32 in.) muss die Handbedienungshalterung wieder in Position gebracht werden.

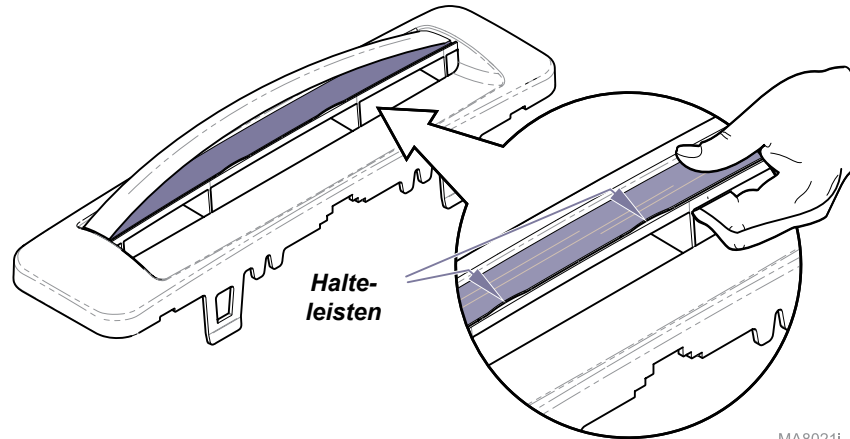
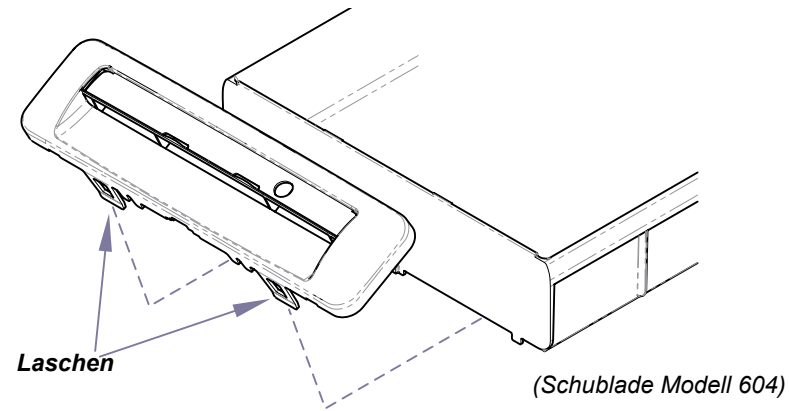
**So bringen Sie die Handbedienungshalterung wieder in Position:**  
 Die beiden Schrauben entfernen, die Handbedienungshalterung vom Lehnenschweißteil zum Rückenpolster führen und sie anschließend mit den beiden Schrauben sichern.



**Hinweis**  
 Die Handbedienungshalterung kann an der linken oder rechten Seite montiert werden.

MA9178i

Nur mit Schubladen ausgestattete Modelle:



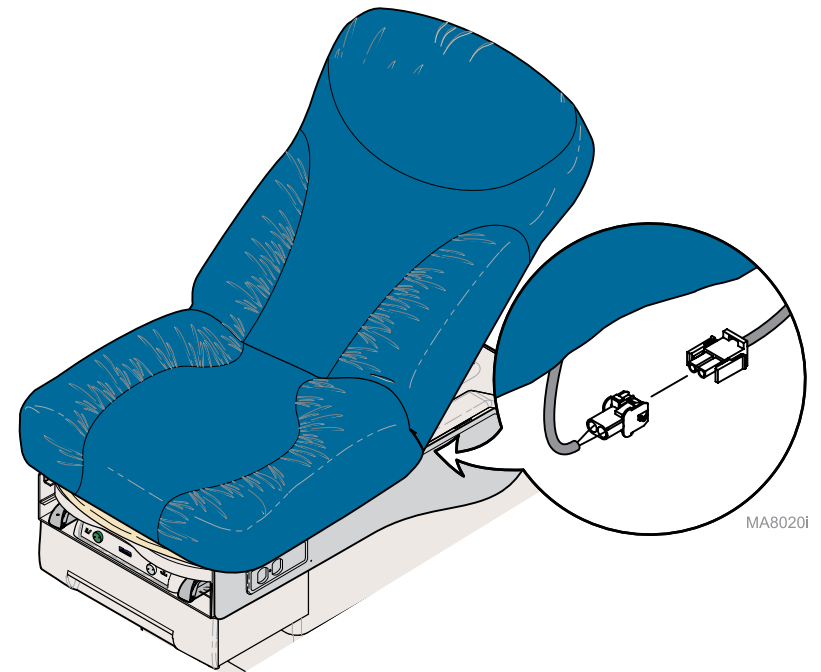
MA8021i

**So legen Sie die farbigen Einlagen in die Schubladengriffe ein:**

- A) Die Vorderseite der Schublade entfernen. (Die Laschen zum Lösen nach unten ziehen.)
- B) Die durchsichtige Abdeckung entfernen.
- C) Die farbige Einlage in Position bringen.
- D) Die durchsichtige Abdeckung wieder anbringen, indem Sie jeweils ein Ende in die Schlitzte einführen.

Hinweis: Die durchsichtige Abdeckung wird befestigt, indem Sie sie fest hineindrücken, bis sie unter den Halteleisten einrastet.

Nur mit beheizter Polsterung ausgestattete Modelle:



MA8020i



**Gerätewarnung**

Vergewissern Sie sich, dass kein Kabelstrang zwischen Polstern und Bezug eingeklemmt ist.

**So stellen Sie die Stromversorgung für die Polsterheizung her:**

- A) Den Kabelstrang der Polsterheizung anschließen.



Because we care.