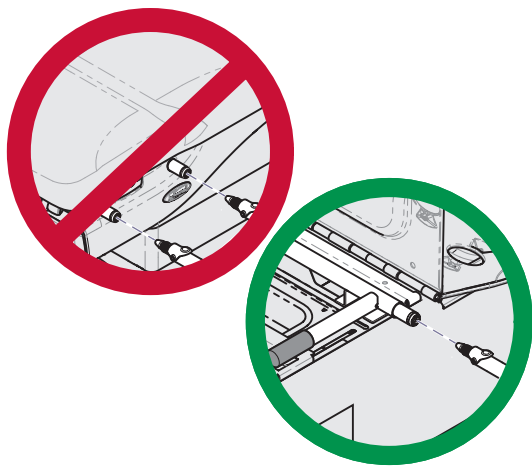


Install Assist Tool

For use with models
222, 223, 622, 623 + 625

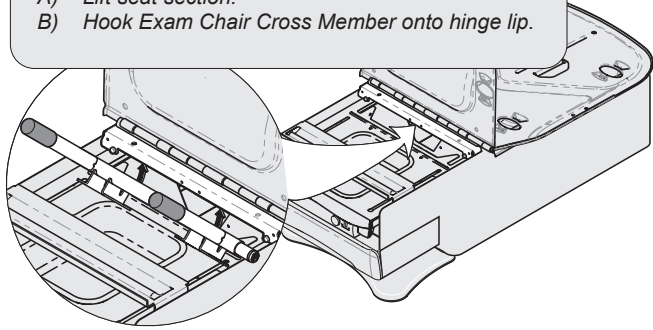


Equipment Alert

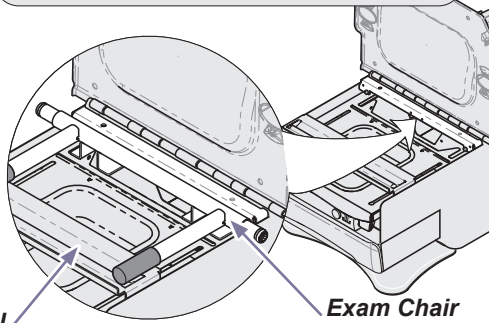
Only attach Install Assist Tool to Cross Member designed for these models. To prevent damage DO NOT attach directly to the chair splines.

Step 1:

- Lift seat section.
- Hook Exam Chair Cross Member onto hinge lip.

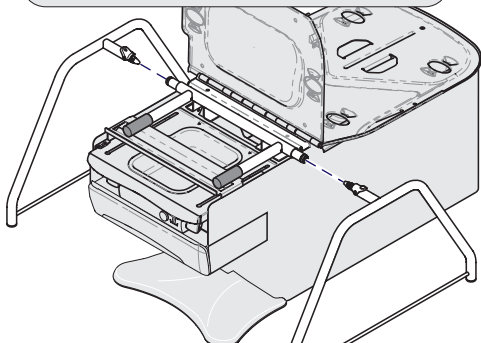


Step 2: Lay Exam Chair Cross Member flat on metal crossbar.

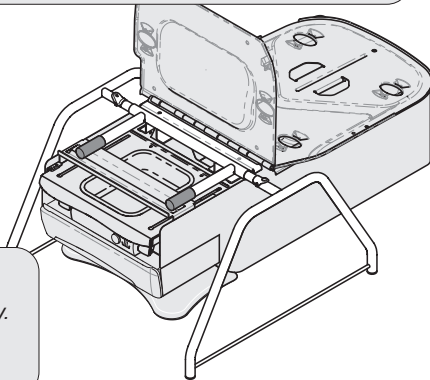


Step 3:

- Press Base Up on hand control to raise chair height.
- Insert Install Assist Tool into spline receptacles.



Step 4: Press Base Down on hand control to lift the chair base to desired height.



To remove Install Assist Tool legs...

- Press Chair Up on hand control to lower chair base to floor or dolly.
- Lift up on spline adapter release lever.
- Slide Install Assist Tool legs from spline receptacles.

English - 2

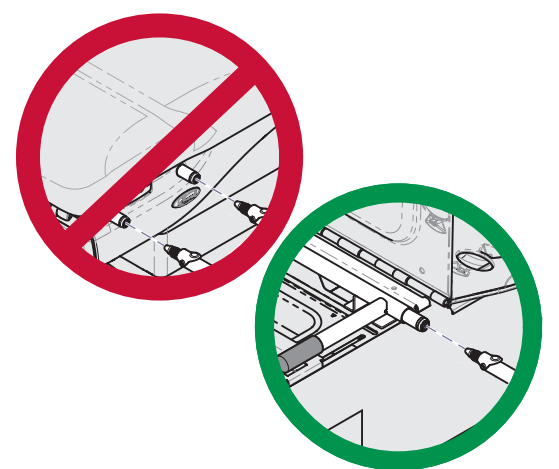


* For other languages please visit <http://www.midmark.com/technical-library/medical>.
** See User Guide for Caution and Warning Statements.

003-2557-99 Rev. AA4 (4/28/22)

Install Assist Tool

For use with models
222, 223, 622, 623 + 625

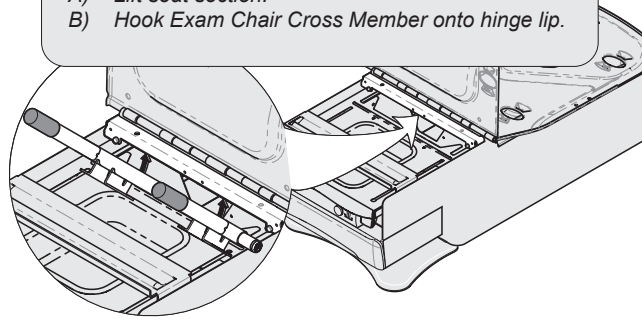


Equipment Alert

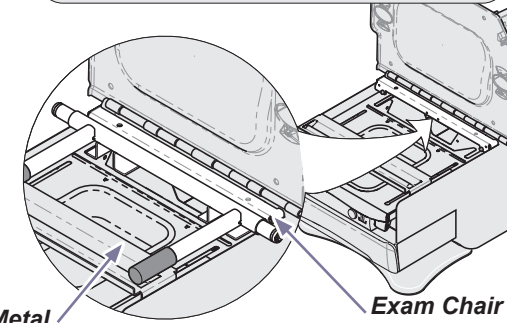
Only attach Install Assist Tool to Cross Member designed for these models. To prevent damage DO NOT attach directly to the chair splines.

Step 1:

- Lift seat section.
- Hook Exam Chair Cross Member onto hinge lip.

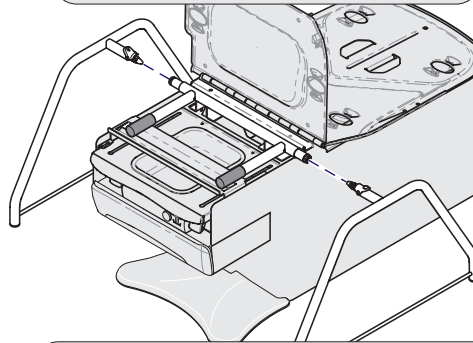


Step 2: Lay Exam Chair Cross Member flat on metal crossbar.

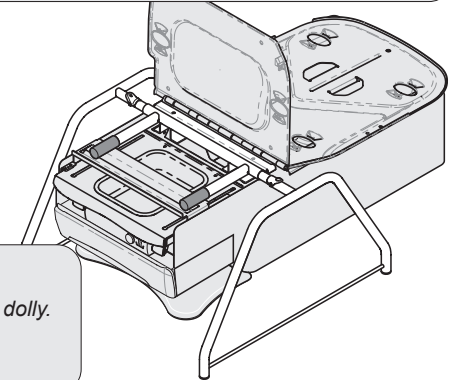


Step 3:

- Press Base Up on hand control to raise chair height.
- Insert Install Assist Tool into spline receptacles.



Step 4: Press Base Down on hand control to lift the chair base to desired height.



To remove Install Assist Tool legs...

- Press Chair Up on hand control to lower chair base to floor or dolly.
- Lift up on spline adapter release lever.
- Slide Install Assist Tool legs from spline receptacles.

English - 2

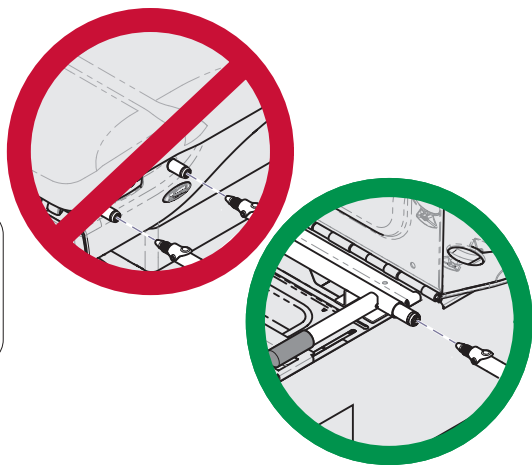


* For other languages please visit <http://www.midmark.com/technical-library/medical>.
** See User Guide for Caution and Warning Statements.

003-2557-99 Rev. AA4 (4/28/22)

Herramienta de ayuda de instalación

Utilizar con los modelos 222, 223, 622, 623 y 625

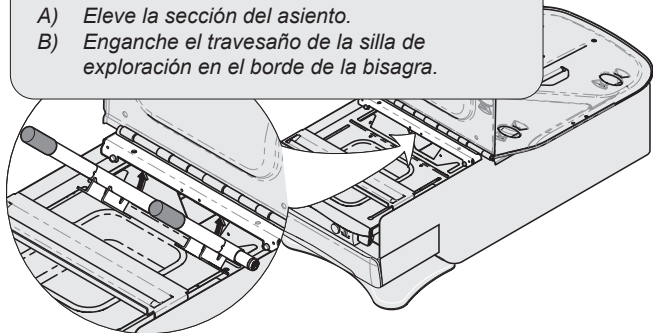


Advertencia sobre el equipo

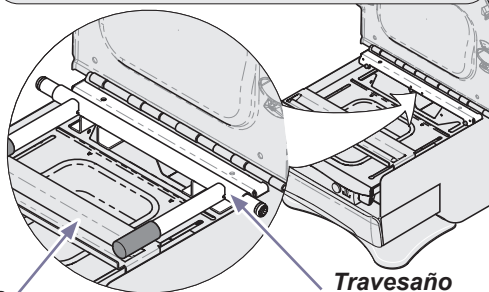
Sujetar la herramienta de ayuda de instalación únicamente al travesaño diseñado para estos modelos. Para evitar posibles daños, NO sujetarlo directamente a las chavetas de la silla.

Paso 1:

- Eleve la sección del asiento.
- Enganche el travesaño de la silla de exploración en el borde de la bisagra.



Paso 2: Coloque el travesaño de la silla de exploración de forma horizontal sobre la barra de metal.

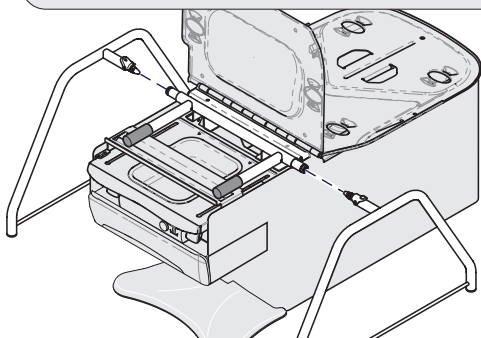


Barra de metal

Travesaño de la silla de exploración

Paso 3:

- Pulse Base Up (base arriba) en el control manual para aumentar la altura de la silla.
- Introduzca la herramienta de ayuda de instalación en los receptores de la chaveta.



Paso 4: Pulse Base Down (silla abajo) en el control manual para colocar la base de la silla a la altura deseada.



Para retirar las patas de la herramienta de ayuda de instalación...

- Pulse Chair Up (silla arriba) en el control manual para bajar la base de la silla hasta el suelo o la carretilla.
- Levante la palanca de apertura del adaptador de chaveta.
- Deslice las patas de la herramienta de ayuda de instalación de los receptores de la chaveta.

Español - 2


midmark®

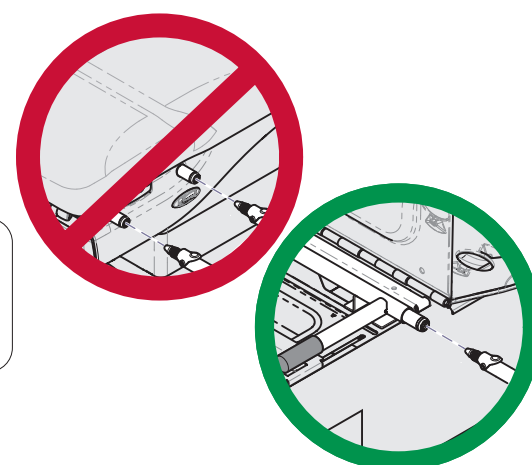
003-2557-99

* Para consultar otros idiomas, visite <http://www.midmark.com/technical-library/medical>.

** Ver la guía de usuario para las declaraciones de precaución y advertencia.

Herramienta de ayuda de instalación

Utilizar con los modelos 222, 223, 622, 623 y 625

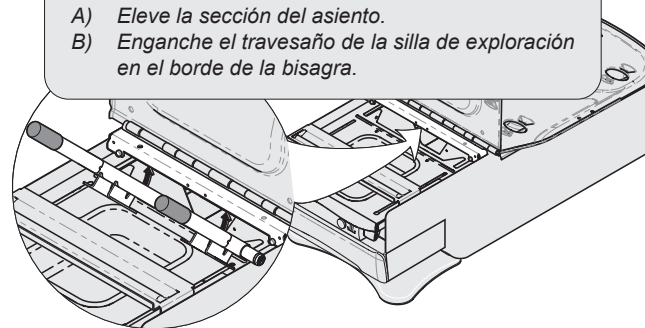


Advertencia sobre el equipo

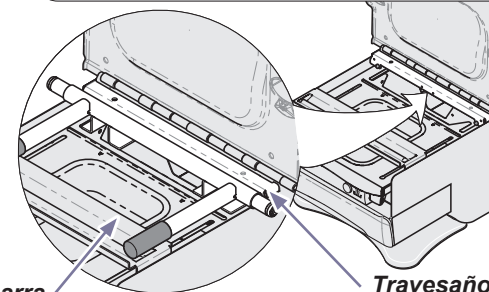
Sujetar la herramienta de ayuda de instalación únicamente al travesaño diseñado para estos modelos. Para evitar posibles daños, NO sujetarlo directamente a las chavetas de la silla.

Paso 1:

- Eleve la sección del asiento.
- Enganche el travesaño de la silla de exploración en el borde de la bisagra.



Paso 2: Coloque el travesaño de la silla de exploración de forma horizontal sobre la barra de metal.

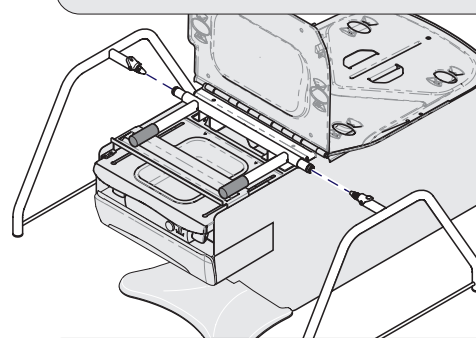


Barra de metal

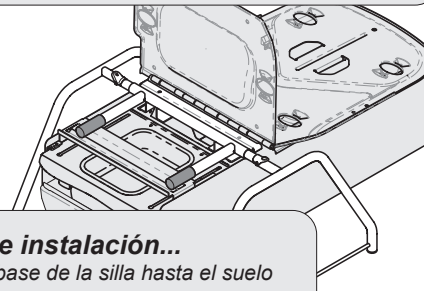
Travesaño de la silla de exploración

Paso 3:

- Pulse Base Up (base arriba) en el control manual para aumentar la altura de la silla.
- Introduzca la herramienta de ayuda de instalación en los receptores de la chaveta.



Paso 4: Pulse Base Down (silla abajo) en el control manual para colocar la base de la silla a la altura deseada.



Para retirar las patas de la herramienta de ayuda de instalación...

- Pulse Chair Up (silla arriba) en el control manual para bajar la base de la silla hasta el suelo o la carretilla.
- Levante la palanca de apertura del adaptador de chaveta.
- Deslice las patas de la herramienta de ayuda de instalación de los receptores de la chaveta.

Español - 2


midmark®

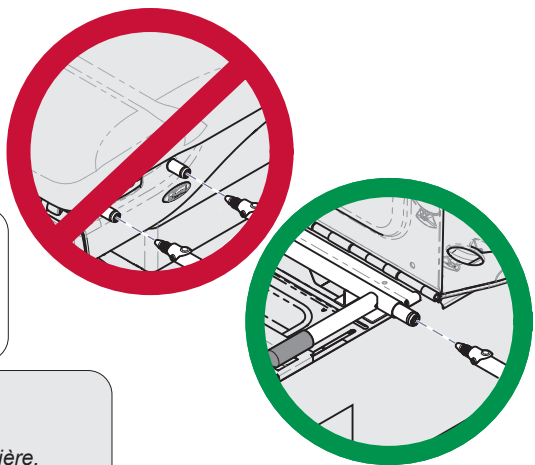
003-2557-99

* Para consultar otros idiomas, visite <http://www.midmark.com/technical-library/medical>.

** Ver la guía de usuario para las declaraciones de precaución y advertencia.

Outil d'assistance à l'installation

Compatible avec les modèles 222, 223, 622, 623 et 625

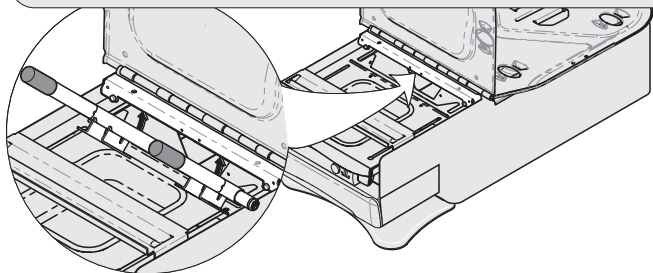


Avertissement concernant l'équipement

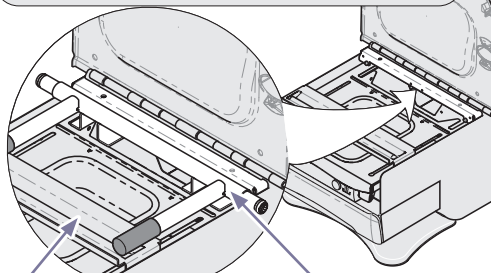
Fixer l'outil d'assistance à l'installation uniquement à la traverse conçue pour ces modèles en particulier. Pour éviter tout endommagement, NE PAS fixer directement aux cannelures du fauteuil.

Étape 1 :

- Soulevez l'assise.
- Fixez la traverse du fauteuil d'examen à la lèvres de la charnière.



Étape 2 : Posez la traverse du fauteuil d'examen à plat sur la barre transversale en métal.

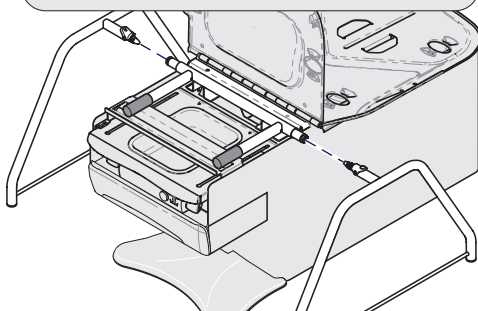


Barre transversale en métal

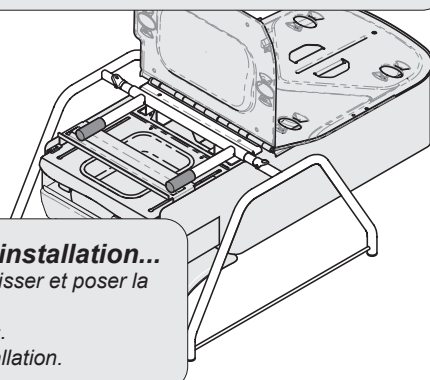
Traverse du fauteuil d'examen

Étape 3 :

- Appuyez sur le bouton Base Up (Base Haut) de la commande pour élever le fauteuil.
- Insérez l'outil d'assistance à l'installation dans les cannelures.



Étape 4 : Appuyez sur le bouton Base Down (Base Bas) de la commande pour régler la base du fauteuil à la hauteur souhaitée.



Pour déposer les supports de l'outil d'assistance à l'installation...

- Appuyez sur le bouton Chair Up (Haut) de la commande pour abaisser et poser la base du fauteuil sur le sol ou sur un chariot.
- Soulevez le levier de déverrouillage des adaptateurs à cannelures.
- Retirez des cannelures les supports de l'outil d'assistance à l'installation.

* Pour davantage de langues, rendez-vous sur <http://www.midmark.com/technical-library/medical>
** Se reporter au guide de l'utilisateur pour les mises en garde et les avertissements.

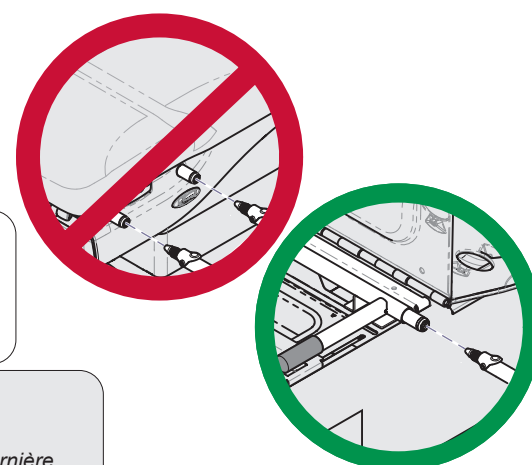
003-2557-99

Français - 2


midmark®

Outil d'assistance à l'installation

Compatible avec les modèles 222, 223, 622, 623 et 625

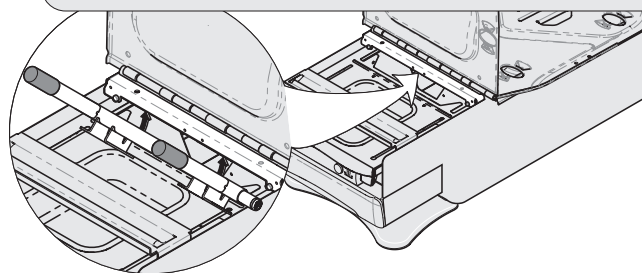


Avertissement concernant l'équipement

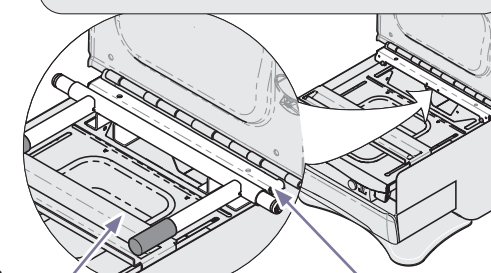
Fixer l'outil d'assistance à l'installation uniquement à la traverse conçue pour ces modèles en particulier. Pour éviter tout endommagement, NE PAS fixer directement aux cannelures du fauteuil.

Étape 1 :

- Soulevez l'assise.
- Fixez la traverse du fauteuil d'examen à la lèvres de la charnière.



Étape 2 : Posez la traverse du fauteuil d'examen à plat sur la barre transversale en métal.

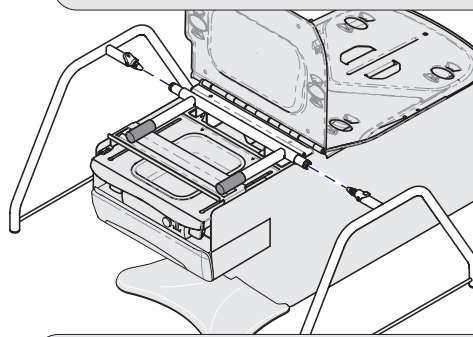


Barre transversale en métal

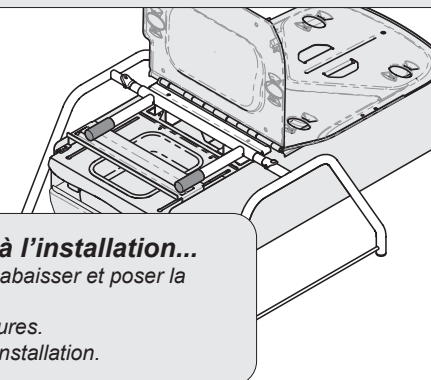
Traverse du fauteuil d'examen

Étape 3 :

- Appuyez sur le bouton Base Up (Base Haut) de la commande pour élever le fauteuil.
- Insérez l'outil d'assistance à l'installation dans les cannelures.



Étape 4 : Appuyez sur le bouton Base Down (Base Bas) de la commande pour régler la base du fauteuil à la hauteur souhaitée.



Pour déposer les supports de l'outil d'assistance à l'installation...

- Appuyez sur le bouton Chair Up (Haut) de la commande pour abaisser et poser la base du fauteuil sur le sol ou sur un chariot.
- Soulevez le levier de déverrouillage des adaptateurs à cannelures.
- Retirez des cannelures les supports de l'outil d'assistance à l'installation.

* Pour davantage de langues, rendez-vous sur <http://www.midmark.com/technical-library/medical>
** Se reporter au guide de l'utilisateur pour les mises en garde et les avertissements.

003-2557-99

Français - 2


midmark®

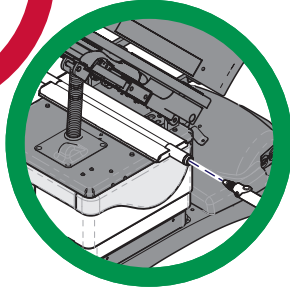
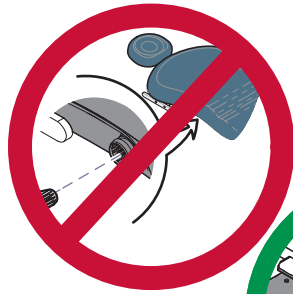
Install Assist Tool

For use with models
230, 630 (-001 thru -009),
641 + 647



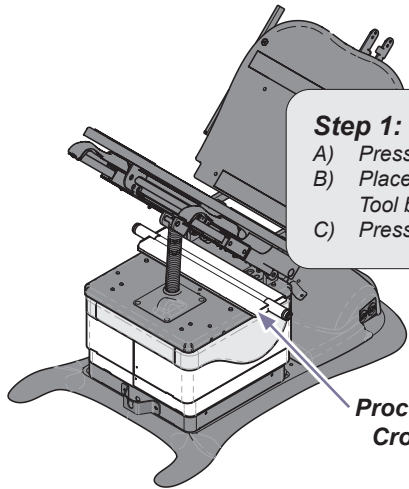
Equipment Alert

Only attach Install Assist Tool to Cross Member designed for these models. To prevent damage DO NOT attach directly to the chair splines.



Step 1:

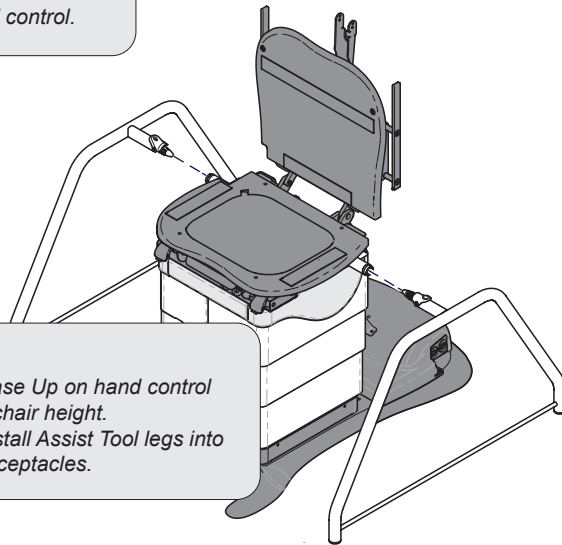
- A) Press Tilt Up on hand control.
- B) Place Procedure Chair Install Assist Tool behind the tilt actuator shaft.
- C) Press Tilt Down on hand control.



Procedure Chair
Cross Member

Step 2:

- A) Press Base Up on hand control to raise chair height.
- B) Insert Install Assist Tool legs into spline receptacles.



Step 3:

Press Base Down on hand control to lift the chair base to desired height.

To remove Install Assist Tool legs...

- A) Press Chair Up on hand control to lower chair base to floor or dolly.
- B) Lift up on spline adapter release lever.
- C) Slide Install Assist Tool legs from spline receptacles.

MA8602-1i

* For other languages please visit <http://www.midmark.com/technical-library/medical>.

** See User Guide for Caution and Warning Statements.

003-2557-99

English - 3



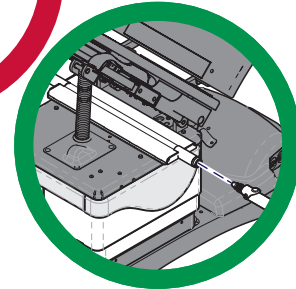
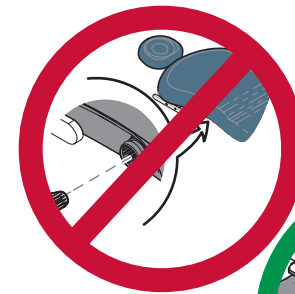
Install Assist Tool

For use with models
230, 630 (-001 thru -009),
641 + 647



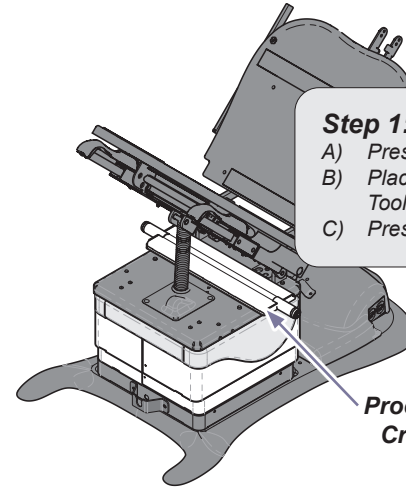
Equipment Alert

Only attach Install Assist Tool to Cross Member designed for these models. To prevent damage DO NOT attach directly to the chair splines.



Step 1:

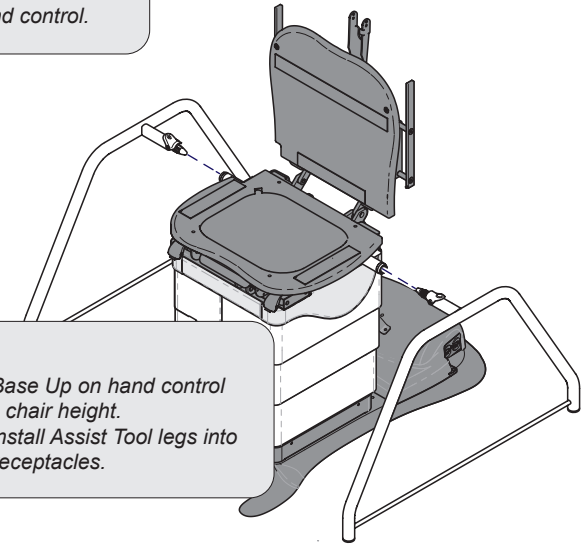
- A) Press Tilt Up on hand control.
- B) Place Procedure Chair Install Assist Tool behind the tilt actuator shaft.
- C) Press Tilt Down on hand control.



Procedure Chair
Cross Member

Step 2:

- A) Press Base Up on hand control to raise chair height.
- B) Insert Install Assist Tool legs into spline receptacles.



Step 3:

Press Base Down on hand control to lift the chair base to desired height.

To remove Install Assist Tool legs...

- A) Press Chair Up on hand control to lower chair base to floor or dolly.
- B) Lift up on spline adapter release lever.
- C) Slide Install Assist Tool legs from spline receptacles.

MA8602-1i

* For other languages please visit <http://www.midmark.com/technical-library/medical>.

** See User Guide for Caution and Warning Statements.

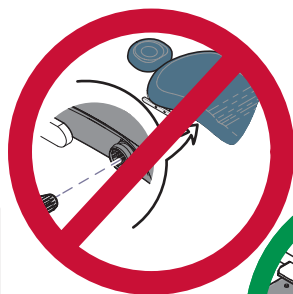
003-2557-99

English - 3



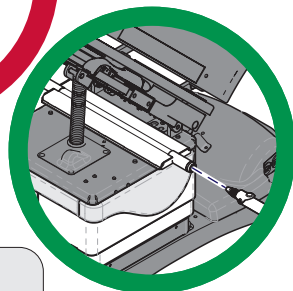
Herramienta de ayuda de instalación

Utilizar con los modelos 230, 630 (de -001 a -009), 641 y 647



Advertencia sobre el equipo

Sujetar la herramienta de ayuda de instalación únicamente al travesaño diseñado para estos modelos. Para evitar posibles daños, NO sujetarlo directamente a las chavetas de la silla.



Paso 1:

- Pulse Tilt Up (inclinación arriba) en el control manual.
- Coloque la herramienta de ayuda de instalación de la silla de procedimiento detrás del eje del actuador de la inclinación.
- Pulse Tilt Down (inclinación abajo) en el control manual.

Travesaño de la silla de procedimiento

Paso 2:

- Pulse Base Up (base arriba) en el control manual para aumentar la altura de la silla.
- Introduzca las patas de la herramienta de ayuda de instalación en los receptores de la chaveta.

Paso 3: Pulse Base Down (silla abajo) en el control manual para colocar la base de la silla a la altura deseada.

Para retirar las patas de la herramienta de ayuda de instalación...

- Pulse Chair Up (silla arriba) en el control manual para bajar la base de la silla hasta el suelo o la carretilla.
- Levante la palanca de apertura del adaptador de chaveta.
- Deslice las patas de la herramienta de ayuda de instalación de los receptores de la chaveta.

MA8602-1i

* Para consultar otros idiomas, visite <http://www.midmark.com/technical-library/medical>.

** Ver la guía de usuario para las declaraciones de precaución y advertencia.

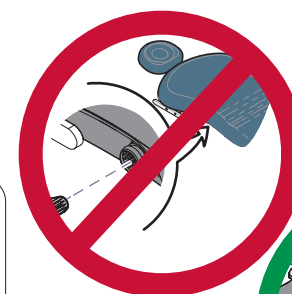
003-2557-99

Español - 3


midmark®

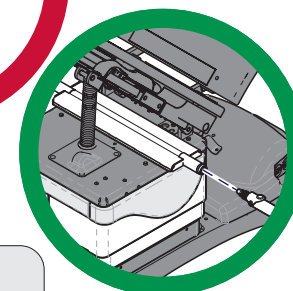
Herramienta de ayuda de instalación

Utilizar con los modelos 230, 630 (de -001 a -009), 641 y 647



Advertencia sobre el equipo

Sujetar la herramienta de ayuda de instalación únicamente al travesaño diseñado para estos modelos. Para evitar posibles daños, NO sujetarlo directamente a las chavetas de la silla.



Paso 1:

- Pulse Tilt Up (inclinación arriba) en el control manual.
- Coloque la herramienta de ayuda de instalación de la silla de procedimiento detrás del eje del actuador de la inclinación.
- Pulse Tilt Down (inclinación abajo) en el control manual.

Travesaño de la silla de procedimiento

Paso 2:

- Pulse Base Up (base arriba) en el control manual para aumentar la altura de la silla.
- Introduzca las patas de la herramienta de ayuda de instalación en los receptores de la chaveta.

Paso 3: Pulse Base Down (silla abajo) en el control manual para colocar la base de la silla a la altura deseada.

Para retirar las patas de la herramienta de ayuda de instalación...

- Pulse Chair Up (silla arriba) en el control manual para bajar la base de la silla hasta el suelo o la carretilla.
- Levante la palanca de apertura del adaptador de chaveta.
- Deslice las patas de la herramienta de ayuda de instalación de los receptores de la chaveta.

MA8602-1i

* Para consultar otros idiomas, visite <http://www.midmark.com/technical-library/medical>.

** Ver la guía de usuario para las declaraciones de precaución y advertencia.

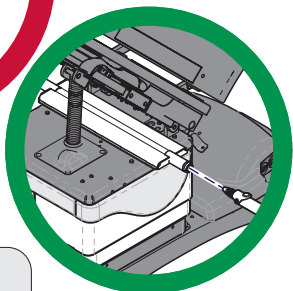
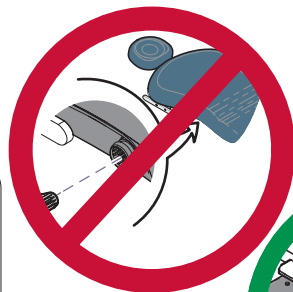
003-2557-99

Español - 3


midmark®

Outil d'assistance à l'installation

Compatible avec les modèles
230, 630 (-001 à -009), 641 et 647



Avertissement concernant l'équipement

Fixer l'outil d'assistance à l'installation uniquement à la traverse conçue pour ces modèles en particulier. Pour éviter tout endommagement, NE PAS fixer directement aux cannelures du fauteuil.

Étape 1 :

- Appuyez sur le bouton Tilt Up (Redresser) de la commande.
- Positionnez l'outil d'assistance à l'installation pour fauteuil d'opération derrière l'arbre actionneur de redressement.
- Appuyez sur le bouton Tilt Down (Incliner) de la commande.

Traverse du fauteuil d'opération

Étape 2 :

- Appuyez sur le bouton Base Up (Base Haut) de la commande pour élever le fauteuil.
- Insérez les supports de l'outil d'assistance à l'installation dans les cannelures.

Étape 3 : Appuyez sur le bouton Base Down (Base Bas) de la commande pour régler la base du fauteuil à la hauteur souhaitée.

Pour déposer les supports de l'outil d'assistance à l'installation...

- Appuyez sur le bouton Chair Up (Haut) de la commande pour abaisser et poser la base du fauteuil sur le sol ou sur un chariot.
- Soulevez le levier de déverrouillage des adaptateurs à cannelures.
- Retirez des cannelures les supports de l'outil d'assistance à l'installation.

MA8602-11

* Pour davantage de langues, rendez-vous sur <http://www.midmark.com/technical-library/medical>
** Se reporter au guide de l'utilisateur pour les mises en garde et les avertissements.

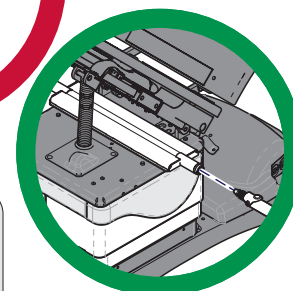
003-2557-99

Français - 3


midmark®

Outil d'assistance à l'installation

Compatible avec les modèles
230, 630 (-001 à -009), 641 et 647



Avertissement concernant l'équipement

Fixer l'outil d'assistance à l'installation uniquement à la traverse conçue pour ces modèles en particulier. Pour éviter tout endommagement, NE PAS fixer directement aux cannelures du fauteuil.

Étape 1 :

- Appuyez sur le bouton Tilt Up (Redresser) de la commande.
- Positionnez l'outil d'assistance à l'installation pour fauteuil d'opération derrière l'arbre actionneur de redressement.
- Appuyez sur le bouton Tilt Down (Incliner) de la commande.

Traverse du fauteuil d'opération

Étape 2 :

- Appuyez sur le bouton Base Up (Base Haut) de la commande pour élever le fauteuil.
- Insérez les supports de l'outil d'assistance à l'installation dans les cannelures.

Étape 3 : Appuyez sur le bouton Base Down (Base Bas) de la commande pour régler la base du fauteuil à la hauteur souhaitée.

Pour déposer les supports de l'outil d'assistance à l'installation...

- Appuyez sur le bouton Chair Up (Haut) de la commande pour abaisser et poser la base du fauteuil sur le sol ou sur un chariot.
- Soulevez le levier de déverrouillage des adaptateurs à cannelures.
- Retirez des cannelures les supports de l'outil d'assistance à l'installation.

MA8602-11

* Pour davantage de langues, rendez-vous sur <http://www.midmark.com/technical-library/medical>
** Se reporter au guide de l'utilisateur pour les mises en garde et les avertissements.

003-2557-99

Français - 3


midmark®